

INTEWA RAINMASTER ECO RM-ECO

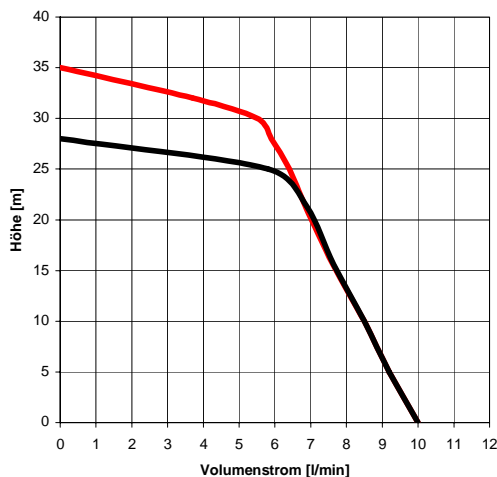
Artikelbeschreibung

Der *RAINMASTER ECO* ist eine von INTEWA speziell für die Regenwassernutzung entwickelte, vollautomatische Betriebs- und Überwachungsstation mit besonders geringem Stromverbrauch.

Der RM-ECO ist für den Einsatz im Einfamilienhausbereich optimiert.

Die kompakte Bauweise mit besonders effizienter Membranpumpe, Pumpensteuerung und automatischer DVGW geprüfter Trinkwasserversorgung gemäß DIN 1989 ermöglicht eine schnelle Installation auf kleinstem Bauraum. Die hochwertigen Komponenten gewährleisten eine wartungsfreie Funktion und lange Lebensdauer der Anlage.

Bei Unterschreiten eines minimalen Wasserstandes in der Zisterne, erfolgt die Umstellung auf Trinkwasser über einen motorgesteuerten Mehrwegegelhahn. Dies gewährleistet eine unterdruckdichte Trennung zur Regenwassersaugleitung. Der Einbau und Betrieb unterhalb der Rückstauenebene und des Zisternenwasserstands ist damit möglich. Da die Rückstauenebene meist der Geländeoberkante entspricht, ist dies bei fast allen Häusern mit Keller erforderlich.



Regenwassernutzung



Abb.: RM-ECO mit optionaler Füllstandsanzeige RM-ECO-FS

Technische Beschreibung

Kompaktstation:

Maße (H x B x T):	398 x 353 x 200 mm
Gewicht:	8 kg
1 EURO Palette:	40 Stück
Schaltnetzteil Eingang:	110-230 V AC / 50-60Hz
Schaltnetzteil Ausgang:	24 V DC / 4 A
Leistungsaufnahme:	max. 90 W
max. Pumpendruck:	2,8 bis 3,5 bar
max. Volumenstrom:	10 l/min
Trinkwasservordruck:	2,5 - 4 bar
Ansaughöhe:	8 m (geodätisch)
Pumpeneinschaltdruck:	1,8-2,5 bar (einstellbar)
Schutzart:	IP 44
Schalldruck:	48 dbA
max. Ansauglänge:	40 m bei 3 m Höhe

Anschlüsse:	Trinkwasserleitung :	1/2" IG ÜM
	Regenwassersaugleitung:	1/2" IG
	Verbraucherdruckleitung:	1/2" IG ÜM

Materialien:	Rückwand:	pulverbeschichtet
	Gehäuse:	Kunststoff ABS
	Trinkwasserbehälter:	Polypropylen (PP)
Schwimmerschalter:	Kabel:	Ø8mm x 15 m
	Schalter (ØxH):	90 x 47 mm
	Material:	Neopren, PP
	Schutzart:	IP 68

Zubehör

- **SAUGSAGF-1/2 Zoll:** Sauggarnitur mit schwimmendem AnsauggrobfILTER
- **HORIZON-1/2 Zoll:** EPDM Saugschlauch 1/2"
- **RM-ECO-FS:** Füllstandsanzeige zur Nachrüstung und Integration im RM-ECO



Das besondere Plus

Trinkwassereinspeisung

- DVGW geprüfte Ausführung
- druckstoßarm, sehr leise

Membranpumpe inkl. Steuerung

- kleiner Stromverbrauch von max. 90 Watt
- besonders leiser Betrieb mit ca. 48 dbA Schalldruck
- selbstansaugend bis 40 m Ansauglänge, bis 3 m Höhe
- trockenlaufsicher
- optimales Betriebsverhalten für gängige Verbraucher, wie WC, Urinal, Waschmaschine, Hochdruckreiniger, Gartenhahn (jedoch nicht für Dauerläufer > 2 Stunden und große Beregnungssysteme geeignet)

motorgesteuerter Mehrwegekugelhahn

- PTFE-Kugeldichtung für exakte Abdichtung, Betrieb sogar unterhalb der Rückstauenebene möglich
- Anzeige der Kugelhahnstellung

Sensorik

- Schwimmschalter mit 15 m Kabellänge inkl. Kontergewicht

Anzeige und Bedienung

- einstellbarer Betriebsmodus mit LED-Anzeige (Automatik / Trinkwasser manuell)
- Schwimmschalter-Positionsanzeige
- Wassermangelanzeige
- optional mit Füllstandsanzeige

Montage und Anschlüsse

- Notüberlaufanschluss DN 50 im Gerät integriert
- komplettes Anschlusszubehör im Lieferumfang: Flexschläuche für Trinkwasser- und Druckleitung, Ausdehnungsgefäß inkl. Absperrhahn / Manometer

Inbetriebnahme und Betrieb

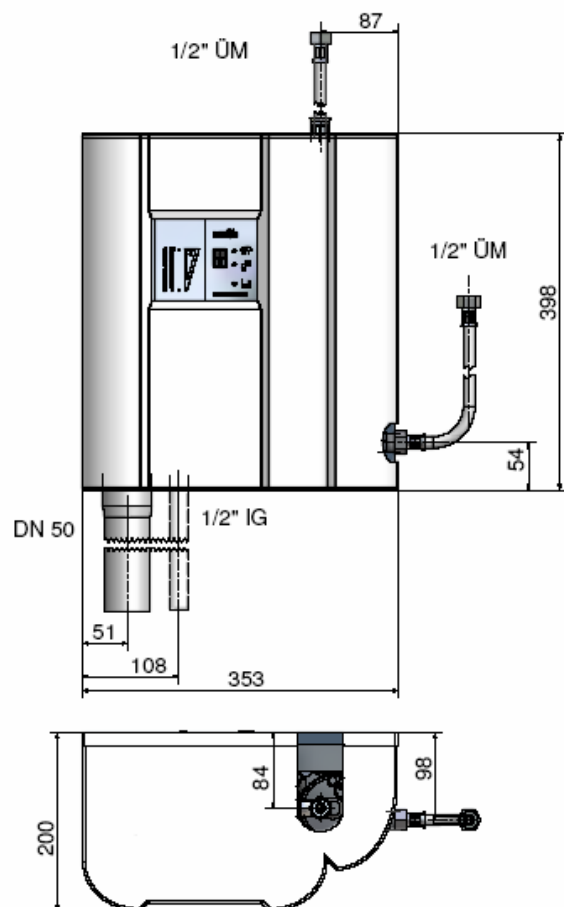
- ohne Pumpenbefüllung sofort startklar
- höchste Sicherheit durch 24 Volt Technik
- weltweit einsetzbar mit 110/220/240 Volt Netzspannung



Regenwassernutzung



Abmessungen



INTEWA