

2 Stück Klemmverschraubungen für den Einsatz in Warmwasser-Heizungsanlagen, für Kunststoff- und Metallverbundrohre, passend für G 3/4" M Eurokonus, bestehend aus Rippenmutter SW 30, Kunststoff-Klemmring und Tülle, O-Ring-Dichtung auf der Tülle, mit Festanschlag.

Vorteile

Kalibrierdorn siehe Werkzeug!

Technische Daten

- Druck- bzw. Temperaturbelastung entsprechend den Angaben der Rohrhersteller
- Betriebsmedium: Heizungswasser nach VDI 2035
- Eurokonus: DIN EN 16313

Geeignete Rohre

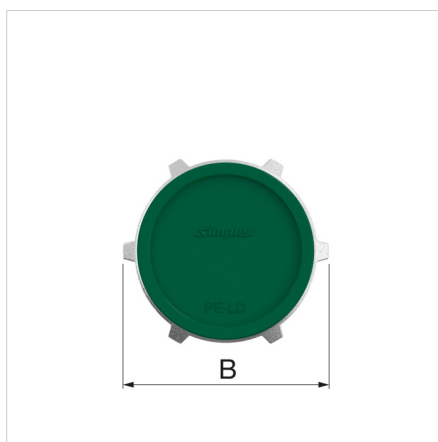
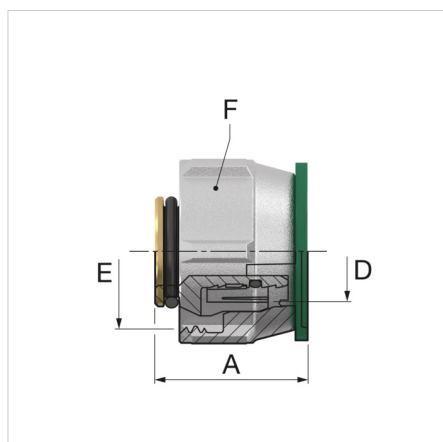
Siehe Montageanleitung

Werkstoffe

- Mutter: Pressmessing vernickelt
- Tülle: Messing
- Klemmring mit integrierter Trennscheibe: Kunststoff
- O-Ring: EPDM



Beschreibung	KV A3 - 20 x 2,25	
Bestell- nummer	F11418	
GTIN	04013852236141	
Model	<u>Klemmverschraubung-Set A3 (2 Stk.)</u>	
Anschluss	E (EK)	G $\frac{3}{4}$ " F
	D [mm]	20 x 2,25
Abmessungen	A [mm]	24,5
	B [mm]	34
	F (SW) [mm]	30



Klassifizierung Allgemeine Daten

Etim Gruppe	Fittinge, Flansche und Kupplungen für Rohre
Etim Klasse	Klemmringsatz
Produktname	
Marke	COMAP
Produkttyp	Connection adapters
Artikelnummer	F11418
GTIN	04013852236141

Klassifizierung Attribut

Material Klemmring	Messing
Werkstoffgüte	Ms 58
Rohraußendurchmesser	20 Millimeter
Geeignet für Wanddicke	2.25 Millimeter
Werkstoff der Überwurfmutter	Messing
Oberflächenschutz Überwurfmutter	vernickelt
Gewindemaß Mutter	3/4 Zoll
Gewindeanschluss	Innengewinde
Mit Dichtung	Nein
Geeignet für Stahlrohre	Nein
Geeignet für Kupferrohre	Nein
Geeignet für Kunststoffrohre	Ja
Geeignet für Edelstahlrohre	Nein
Geeignet für Aluminiumrohre	Nein
Geeignet für Mehrschichtrohre aus Kunststoff	Ja
Mit Stützrohr	Ja
Systemgebunden	Nein

Mehr Informationen online finden:[Montageanleitung](#)[A3 DWG](#)[A3 REVIT](#)[Broschüre](#)[Katalog](#)

Steinbrink 7
42555, Velbert - de

T +49 34292 713 69100
E de.info@aalberts-hfc.com
I flamcogroup.com/de