

## AG - AW

AG3  
AW3

AG10  
AWR

AG20  
AWE

AGR  
AWO

AGE

**DE Original-  
Betriebsanleitung**

EN Instruction Manual  
FR Instructions de service  
NL Gebruikshandleiding  
IT Istruzioni per l'uso  
PL Instrukcja eksploatacji

---

Sie haben ein Produkt von JUNG PUMPEN gekauft und damit Qualität und Leistung erworben. Sichern Sie sich diese Leistung durch vorschriftsmäßige Installation, damit unser Produkt seine Aufgabe zu Ihrer vollen Zufriedenheit erfüllen kann. Denken Sie daran, dass Schäden infolge unsachgemäßer Behandlung die Gewährleistung beeinträchtigen. Beachten Sie deshalb die Hinweise der Betriebsanleitung!

Dieses Gerät kann von Kindern ab 8 Jahren und darüber sowie von Personen mit verringerten physischen, sensorischen oder mentalen Fähigkeiten oder Mangel an Erfahrung und Wissen benutzt werden, wenn sie beaufsichtigt oder bezüglich des sicheren Gebrauchs des Gerätes unterwiesen wurden und die daraus resultierenden Gefahren verstehen. Kinder dürfen nicht mit dem Gerät spielen. Reinigung und Benutzer-Wartung dürfen nicht von Kindern ohne Beaufsichtigung durchgeführt werden.

#### Schadensvermeidung bei Ausfall

Wie jedes andere Elektrogerät kann auch dieses Produkt durch fehlende Netzspannung oder einen technischen Defekt ausfallen.

Wenn Ihnen durch den Ausfall des Produktes ein Schaden (auch Folgeschaden) entstehen kann, sind von Ihnen insbesondere folgende Vorkehrungen nach Ihrem Ermessen zu treffen:

- Einbau einer wasserstandsabhängigen (unter Umständen auch netzunabhängigen) Alarmanlage, so dass der Alarm vor Eintritt eines Schadens wahrgenommen werden kann.
- Prüfung des verwendeten Sammelbehälters / Schachtes auf Dichtigkeit bis Oberkante vor Inbetriebnahme des Produktes.
- Einbau von Rückstausicherungen für diejenigen Entwässerungsgegenstände, bei denen durch Abwasseraustritt nach Ausfall des Produktes ein Schaden entstehen kann.
- Einbau eines weiteren Produktes, das den Ausfall des Produktes kompensieren kann (z.B. Doppelanlage).
- Einbau eines Notstromaggregates.

Da diese Vorkehrungen dazu dienen, Folgeschäden beim Ausfall des Produktes zu vermeiden bzw. zu minimieren, sind sie als Herstellerrichtlinie - analog zu den normativen Vorgaben der DIN EN als Stand der Technik - zwingend bei der Verwendung des Produktes zu beachten (OLG Frankfurt/Main, Az.: 2 U 205/11, 15.06.2012).

## SICHERHEITSHINWEISE

Diese Betriebsanleitung enthält grundlegende Informationen, die bei Installation, Betrieb und Wartung zu beachten sind. Es ist wichtig, dass diese Betriebsanleitung unbedingt vor Montage und Inbetriebnahme vom Monteur sowie dem zuständigen Fachpersonal/Betreiber gelesen wird. Die Anleitung muss ständig am Einsatzort der Pumpe beziehungsweise der Anlage verfügbar sein.

Die Nichtbeachtung der Sicherheitshinweise kann zum Verlust jeglicher Schadenersatzansprüche führen.

In dieser Betriebsanleitung sind Sicherheitshinweise mit Symbolen besonders gekennzeichnet. Nichtbeachtung kann gefährlich werden.



Allgemeine Gefahr für Personen



Warnung vor elektrischer Spannung

**HINWEIS!** Gefahr für Maschine und Funktion

#### Personalqualifikation

Das Personal für Bedienung, Wartung, Inspektion und Montage muss die entsprechende Qualifikation für diese Arbeiten aufweisen und sich durch eingehendes Studium der Betriebsanleitung ausreichend informiert haben. Verantwortungsbereich, Zuständigkeit und die Überwachung des Personals müssen durch den Betreiber genau geregelt sein. Liegen bei dem Personal nicht die notwendigen Kenntnisse vor, so ist dieses zu schulen und zu unterweisen.

#### Sicherheitsbewusstes Arbeiten

Die in dieser Betriebsanleitung aufgeführten Sicherheitshinweise, die bestehenden nationalen Vorschriften zur Unfallverhütung sowie eventuelle interne Arbeits-, Betriebs- und Sicherheitsvorschriften sind zu beachten.

#### Sicherheitshinweise für den Betreiber/Bediener

Gesetzliche Bestimmungen, lokale Vorschriften und Sicherheitsbestimmungen müssen eingehalten werden.

Gefährdungen durch elektrische Energie sind auszuschließen. Leckagen gefährlicher Fördergüter (z.B. explosiv, giftig, heiß) müssen so abgeführt werden, dass keine Gefährdung für Personen und die Umwelt entsteht. Gesetzliche Bestimmungen sind einzuhalten.

#### Sicherheitshinweise für Montage-, Inspektions- und Wartungsarbeiten

Grundsätzlich sind Arbeiten an der Maschine nur im Stillstand durchzuführen. Pumpen oder -aggregate, die gesundheitsgefährdende Medien fördern, müssen dekontaminiert werden.

Unmittelbar nach Abschluss der Arbeiten müssen alle Sicherheits- und Schutzeinrichtungen wieder angebracht bzw. in Funktion gesetzt werden. Ihre Wirksamkeit ist vor Wiederinbetriebnahme unter Beachtung der aktuellen Bestimmungen und Vorschriften zu prüfen.

#### Eigenmächtiger Umbau und Ersatzteilerstellung

Umbau oder Veränderung der Maschine sind nur nach Absprache mit dem Hersteller zulässig. Originalersatzteile und vom Hersteller autorisiertes Zubehör dienen der Sicherheit. Die Verwendung anderer Teile kann die Haftung für die daraus entstehenden Folgen aufheben.

#### Unzulässige Betriebsweisen

Die Betriebssicherheit der gelieferten Maschine ist nur bei bestimmungsgemäßer Verwendung gewährleistet. Die angegebenen Grenzwerte im Kapitel "Technische Daten" dürfen auf keinen Fall überschritten werden.

#### Hinweise zur Vermeidung von Unfällen

Vor Montage- oder Wartungsarbeiten sperren Sie den Arbeitsbereich ab und prüfen das Hebezeug auf einwandfreien Zustand. Arbeiten Sie nie allein und benutzen Sie Schutzhelm, Schutzbrille und Sicherheitsschuhe, sowie bei Bedarf einen geeigneten Sicherungsgurt.

Bevor Sie schweißen oder elektrische Geräte benutzen, kontrollieren Sie, ob keine Explosionsgefahr besteht.

Wenn Personen in Abwasseranlagen arbeiten, müssen sie gegen evtl. dort vorhandene Krankheitserreger geimpft sein. Achten Sie auch sonst peinlich auf Sauberkeit, Ihrer Gesundheit zu Liebe.

Stellen Sie sicher, dass keine giftigen Gase im Arbeitsbereich vorhanden sind.

Beachten Sie die Vorschriften des Arbeitsschutzes und halten Sie Erste-Hilfe-Material bereit.

In einigen Fällen können Pumpe und Medium heiß sein, es besteht dann Verbrennungsgefahr.

Für Montage in explosionsgefährdeten Bereichen gelten besondere Vorschriften!

## TECHNISCHE DATEN

Betriebsspannung: 230V/50Hz; 1,5W

Steuerspannung: 12V DC SELV (unstabilisiert)

Meldekontakt der AG...: potentialfreier Schließer; max. belastbar mit 230V / 5A AC (in Sonderausführung auch als Öffner).

Schaltleistung AW3, AWR, AWE, AWO: 4000VA; 250V /16A

Gehäuse: (H x B x T) in mm: 147 x 71 x 70;

Schutzart IP20

Leitung AG3, AG10, AG20, AW3: H07 RN-F

Leitung AGE, AGR, AWE, AWR: LIYY PVC

Umgebungstemperatur -20° bis 50° C

Luftfeuchtigkeit: 0-90% rH, nicht kondensierend

## BESCHREIBUNG

Der Alarmgeber AG... warnt durch integrierten, lautstarken Summer vor unzulässig hohem Wasserstand in Pumpenschächten und Behältern, bzw. in der Ausführung AGE vor einer Leckage.

Beim Alarm mit Waschmaschinenstopp AW... wird gleichzeitig die angeschlossene Waschmaschine (oder andere Verbraucher wie Geschirrspüler) abgeschaltet.

Den Alarmgeber nur in gut belüfteten Räumen einsetzen!

**HINWEIS!** Hohe Luftfeuchtigkeit kann zu Funktionsstörungen und Zerstörung des Alarmgebers führen.

Das Gerät kann optional mit einem 9V-Akku für den netzunabhängigen Betrieb ausgestattet werden.

Die Alarmgeber AG... sind mit einem potentialfreien Fernmeldekontakt ausgestattet.

### EMC

Das Gerät ist für den Einsatz im häuslichen / gewerblichen Bereich am öffentlichen Stromversorgungsnetz geeignet. Bei Anschluss an ein Industrienetz innerhalb eines Industriebetriebes mit einer Stromversorgung aus eigenem Hochspannungstrafo ist u.U. mit unzureichender Störfestigkeit zu rechnen.

## ELEKTROANSCHLUSS



### WARNUNG!

Vor jedem Eingriff das Gerät aus der Steckdose ziehen!

Das Gehäuse darf nur von Elektrofachkräften geöffnet werden! Das Gerät darf nur mit geschlossenem und unbeschädig-

ten Gehäuse an einer überflutungssicheren 230V-Steckdose betrieben werden.

**HINWEIS!** Keinen weiteren Alarmgeber in das Gerät stecken.

Den Verbraucher, z.B. Waschmaschine oder Geschirrspüler in die Gehäusesteckdose einstecken und danach den Alarmgeber in die Schukosteckdose stecken.

### Funktionstest

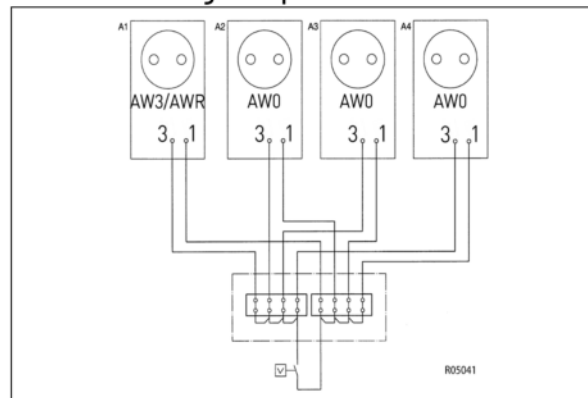
Schwimmschalter anheben (AGE/AWE: Elektrode in Wasser tauchen): Melder muss Alarm geben und bei AW3, AWR, AWE und AWO der angeschlossene Verbraucher abgeschaltet werden!



### WARNUNG!

Die Steckdose der Alarmgeber AW3, AWR, AWE und AWO wird nur 1-polig geschaltet. Für eine vollständige Trennung des angeschlossenen Verbrauchers vom Stromnetz immer den Netzstecker aus der Steckdose ziehen!

### Mehrere Alarmgeber parallel schalten



An einen Alarmgeber AW3 oder AWR können beliebig viele Alarmgeber AWO (ohne Schwimmschalter) angeschlossen werden. Dadurch ist es möglich mehrere Verbraucher mit nur einem Schwimmschalter im Schacht bei Alarm abzuschalten.

- Die Verbindungen zwischen den Geräten sind mit isolierten Leitungen (Querschnitt min. 0,35 mm<sup>2</sup>) über z.B. eine Aufputz-Verteilerdose mit Lüsterklemmenleiste herzustellen. Die Steuerstromkreise führen nur Sicherheitskleinspannung (ca. 12V DC).

- **ACHTUNG!** Es dürfen nur gleiche Potentiale verbunden werden - d.h. es dürfen nur gleiche Klemmen (1 mit 1 und 3 mit 3) verbunden werden.

Funktionstest: Schwimmschalter im Schacht anheben: Alle Geräte müssen Alarm geben und angeschlossene Verbraucher müssen abgeschaltet werden!

### Akku für netzunabhängigen Alarm



### VORSICHT!

Nur 9V-NiMh-Akku des Herstellers verwenden! Bei Verwendung von Trockenbatterien oder Lithium Akkus besteht Explosionsgefahr.

- Gehäuseschrauben lösen und vorsichtig öffnen.
- Akkufach im Deckel öffnen, Anschlussklip aufdrücken und den Akku in das Fach legen.
- Den kleinen Deckel wieder einrasten und den Alarmgeber zuschrauben.

Die mögliche Betriebszeit mit Akku beträgt ca. 3 Stunden. Ein

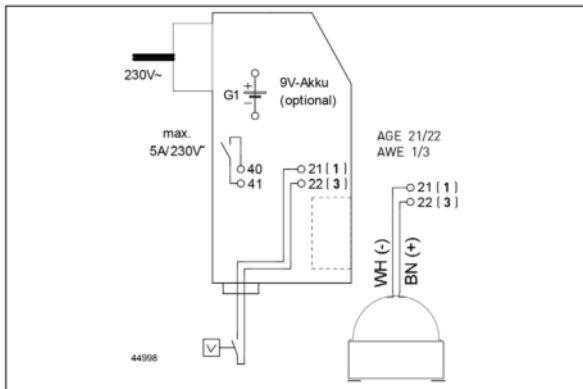
entladener Akku wird von der Alarmschaltung in ca. 100 Stunden wieder aufgeladen. Die Lebensdauer des Akkus beträgt 5 bis 10 Jahre. Notieren Sie das Einsetzdatum auf dem Akku und prüfen Sie regelmäßig die Funktionsfähigkeit des Gerätes im Akkubetrieb (ohne Netzspannung).



Geben Sie bitte alte oder ausgelaufene Akkus bei den bekannten Sammelstellen ab.

### Potentialfreier Fernmeldekontakt nur bei AG...

- Gehäuseschrauben lösen und vorsichtig öffnen.
- Die Leitung zur Fernmeldung links unten durch die Dichtung in das Gehäuse führen und an Klemme 40/41 anschließen. Die Leitung dabei so kurz wie möglich absetzen.
- Die vorhandene, freie Befestigungsschelle als Zugentlastung für die Leitung benutzen!
- Den Alarmgeber wieder zuschrauben.
- Der Schließerkontakt ist max. mit 5A/230V~ belastbar.



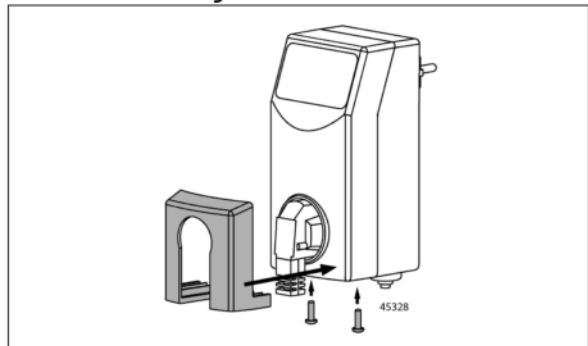
Funktionstest: Alarmgeber in die Steckdose stecken und den Schwimmkörper des Spezialschwimmers mit der Hand anheben - das Gerät muss Alarm geben.

Erfolgt der Alarm wenn sich der Schwimmkörper unten befindet, muss der Schwimmer von seiner Führung genommen und um 180° gedreht montiert werden.

### AGE/AWE

Die Elektrode möglichst dicht neben den zu überwachenden Verbraucher auf den Boden stellen. Wird z.B. durch eine Leckage der Waschmaschine die Elektrode nass, erfolgt Alarm. Nach erfolgter Alarmmeldung die Elektrode mit einem Tuch trocknen.

### Steckerfixierung bei AW...



Die Steckerfixierung soll verhindern, dass im Alarmfall die Waschmaschine an einer anderen Steckdose weiter betrieben wird.

## MONTAGE

### AG3, AG10, AG20, AW3

Kugeltauchschalterleitung zur Zugentlastung nach ca. 35 cm an der Wand fixieren und im Schacht mit dem Leitungshalter und Schlauchschelle z.B. am Druckrohr der Pumpe in gewünschter Höhe befestigen. Anbindungs-länge möglichst kurz wählen (50-100 mm).

### AGR/AWR

Für die Montage des Spezialschwimmerschalters ist die Schwimmerschalterleitung im Gerät vorübergehend abzuklemmen.



### WARNUNG!

Vor jedem Eingriff das Gerät aus der Steckdose ziehen!

Das Gehäuse darf nur von Elektrofachkräften geöffnet werden! Gehäuseschrauben lösen und vorsichtig öffnen und die 2-adrige Schwimmerschalterleitung abklemmen.

Montageloch für den Spezialschwimmerschalter im Deckel des Hebefix bzw. im compli 300-Behälter anbringen, wie im Anhang dargestellt.

Spezialschwimmerschalter im Hebefixdeckel bzw. am compli-Behälter montieren.

Schwimmerschalterleitung im Gerät (Klemme 21/22) wieder anklemmen und den Alarmgeber zuschrauben.