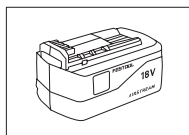
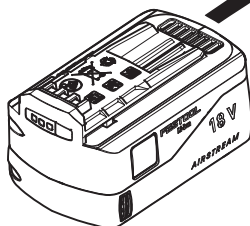
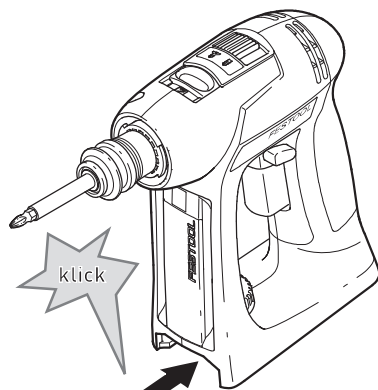
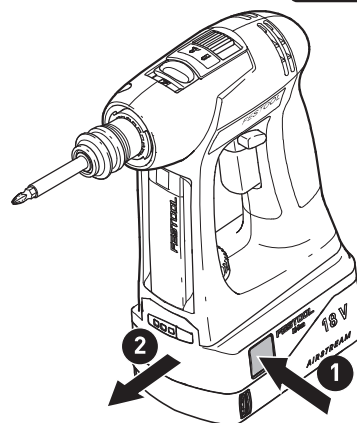


2a

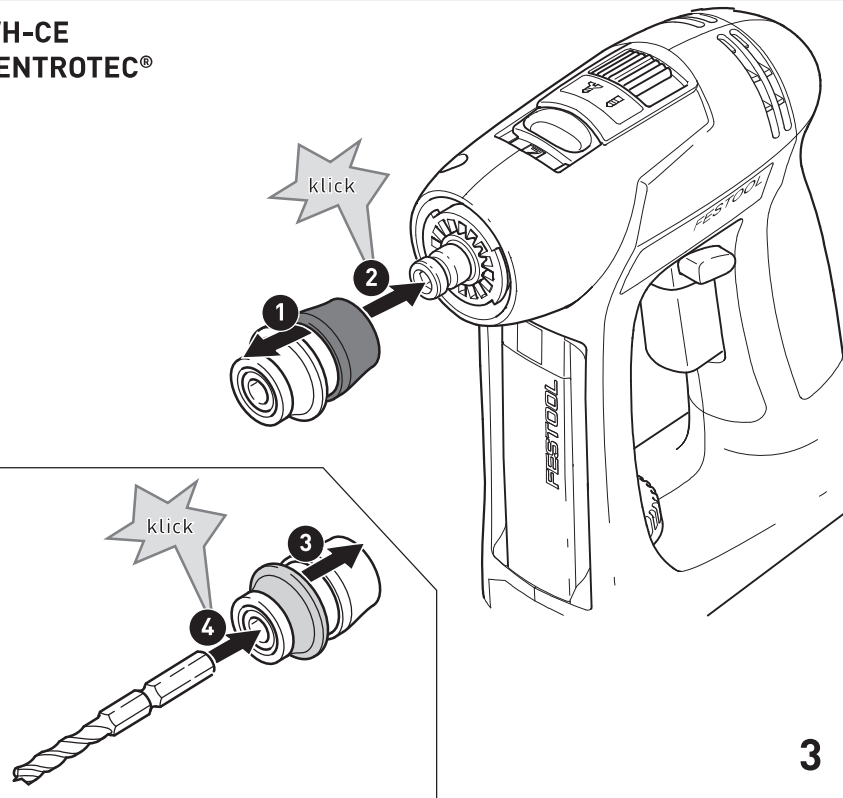


→ BP/C 18

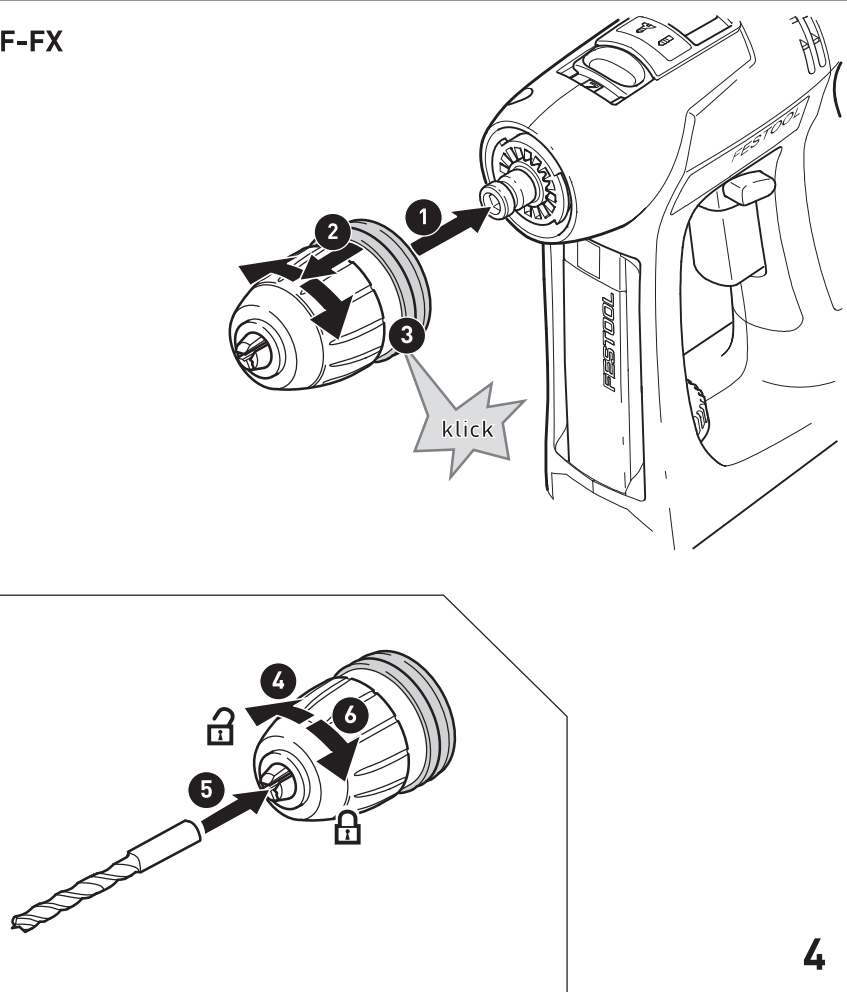
2b

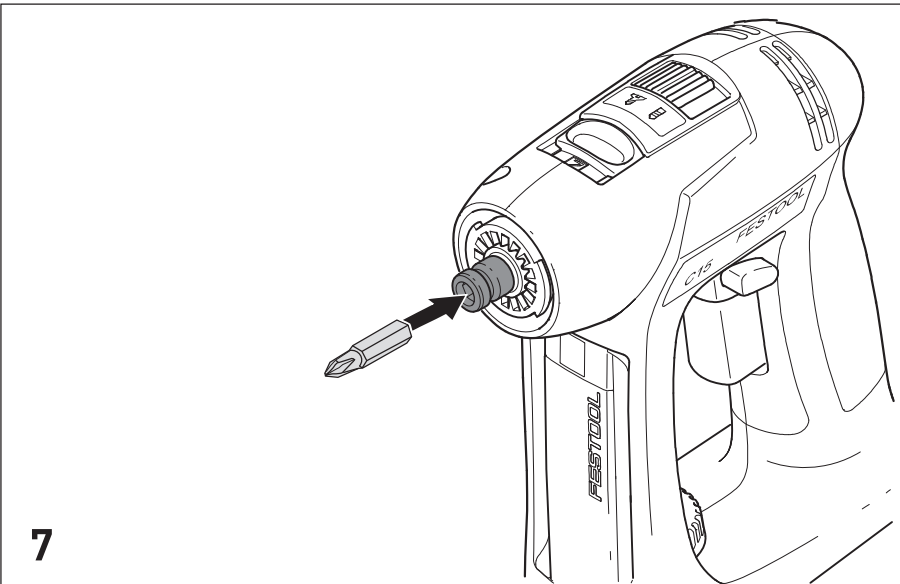
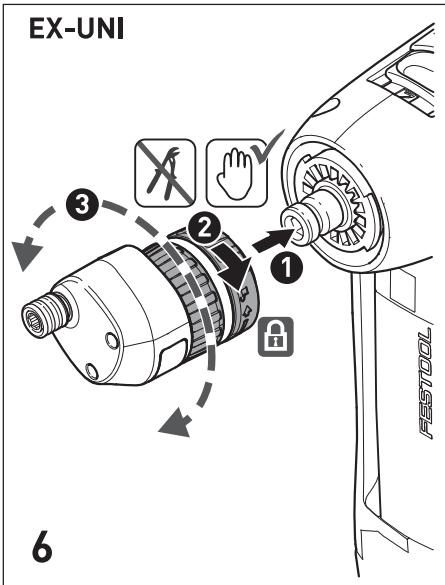
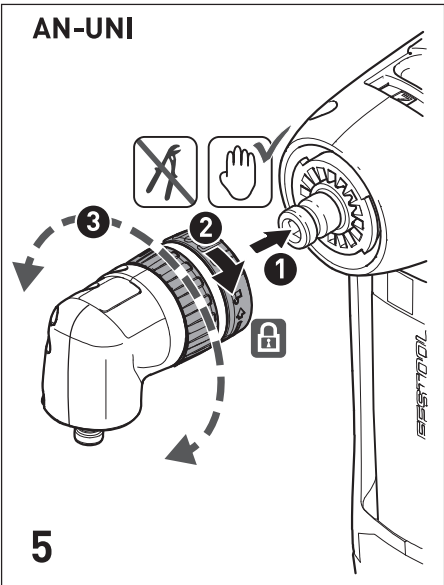


**WH-CE  
CENTROTEC®**



**BF-FX**





<b>Akku-Boherschrauber</b>	<b>Seriennummer <sup>1)</sup></b>
<b>Cordless drill/ screwdriver</b>	<b>Serial number <sup>1)</sup></b>
<b>Perceuses-visseuses sans fil</b>	<b>N° de série <sup>1)</sup> (T-Nr.)</b>

C 18 Li 205215

**de EG-Konformitätserklärung.** Wir erklären in alleiniger Verantwortung, dass dieses Produkt allen einschlägigen Bestimmungen der folgenden Richtlinien einschließlich ihrer Änderungen entspricht und mit den folgenden Normen übereinstimmt:

**en EC-Declaration of Conformity.** We declare under our sole responsibility that this product is in conformity with all relevant provisions of the following directives including their amendments and complies with the following standards:

**fr CE-Déclaration de conformité communautaire.** Nous déclarons sous notre propre responsabilité que ce produit est conforme aux normes ou documents de normalisation suivants:

**es CE-Declaración de conformidad.** Declaramos bajo nuestra exclusiva responsabilidad que este producto corresponde a las siguientes normas o documentos normalizados:

**it CE-Dichiarazione di conformità.** Dichiariamo sotto la nostra esclusiva responsabilità che il presente prodotto è conforme alle norme e ai documenti normativi seguenti:

**nl EG-conformiteitsverklaring.** Wij verklaren op eigen verantwoordelijkheid dat dit produkt voldoet aan de volgende normen of normatieve documenten:

**sv EG-konformitetsförklaring.** Vi förklarar i eget ansvar, att denna produkt stämmer överens med följande normer och normativa dokument:

**fi EY-standardinmukaisuusvakuutus.** Vakuutamme yksinvastuullisina, etta tuote on seuraavien standardien ja normatiivisten ohjeiden mukainen:

**da EF-konformitetserklæring.** Vi erklærer at have alene ansvaret for, at dette produkt er i overensstemmelse med de følgende normer eller normative dokumenter:

**nb CE-Konformitetserklæring.** Vi erklærer på eget ansvar at dette produktet er i overensstemmelse med følgende normer eller normative dokumenter:

**pt CE-Declaração de conformidade.** Declaramos, sob a nossa exclusiva responsabilidade, que este produto corresponde às normas ou aos documentos normativos citados a seguir:

**ru Декларация соответствия ЕС.** Мы заявляем с исключительной ответственностью, что данный продукт соответствует следующим нормам или нормативным документам:

**cs ES prohlášení o shodě.** Prohlašujeme s veškerou odpovědností, že tento výrobek je ve shodě s nasledujícími normami nebo normativními dokumenty:

**pl Deklaracja o zgodności z normami UE.** Niniejszym oświadczamy na własną odpowiedzialność, że produkt ten spełnia następujące normy lub dokumenty normatywne:

2006/42/EG, 2014/30/EU<sup>2)</sup>, 2014/53/EU<sup>3)</sup>, 2011/65/EU

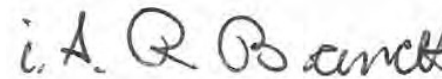
EN 62841-1: 2015 + AC:2015, EN 62841-2-1:2018  
EN 62841-2-2:2014 + AC:2015,  
EN 55014-1: 2017<sup>2)</sup>, EN 55014-2: 2015<sup>2)</sup>,  
EN 300 328:2016 V2.1.1<sup>3)</sup>,  
EN 301 489-1:2017 V2.1.1<sup>3)</sup>,  
EN 301 489-17:2017 V3.1.1<sup>3)</sup>,  
EN 50581: 2012

**CE Festool GmbH**  
Wertstr. 20, D-73240 Wendlingen  
GERMANY

Wendlingen, 2019-06-25



Markus Stark  
Head of Product Development



Ralf Brandt  
Head of Product Conformity

<sup>1)</sup> im definierten Seriennummer-Bereich [S-Nr.] von 40000000 - 49999999/  
in the specified serial number range [S-Nr.] from 40000000 - 49999999/  
dans la plage de numéro de série [S-Nr.] de 40000000 - 49999999

<sup>2)</sup> gilt in Kombination mit Akku/  
valid in combination with battery pack/  
valable en combinaison avec batterie  
BP 18 Li 5,2 AS, BP 18 Li 6,2 AS, BP 18 Li 3,1 C

<sup>3)</sup> gilt in Kombination mit Bluetooth® Akku/  
valid in combination with Bluetooth® battery pack/  
valable en combinaison avec Bluetooth® batterie  
BP 18 Li 5,2 ASI, BP 18 Li 6,2 ASI, BP 18 Li 3,1 C

## *Declaration of Conformity*

We as the manufacturer **Festool GmbH, Wertstraße 20, 73240 Wendlingen, Germany** declare under our sole responsibility that the product(s):

Designation: **Cordless drill/screwdriver**  
Designation of Type(s): **C 18 Li**  
Serial number(s) <sup>1)</sup>: **205215**

fulfills all the relevant provisions of the following UK Regulations:

- S.I. 2008/1597 Supply of Machinery (Safety) Regulations 2008
- S.I. 2016/1091<sup>2)</sup> Electromagnetic Compatibility Regulations 2016
- S.I. 2017/1206<sup>3)</sup> Radio Equipment Regulations 2017
- S.I. 2012/3032 Restriction of the Use of Certain Hazardous Substances in Electrical and Electronic Equipment Regulations 2012

and are manufactured in accordance with the following designated standards:

- BS EN 62841-1: 2015
- BS EN 62841-2-1:2018
- BS EN 62841-2-2: 2014
- BS EN 55014-1:2017<sup>2)</sup>
- BS EN 55014-2:2015<sup>2)</sup>
- EN 300 328:2016 V2.1.1<sup>3)</sup>
- EN 301 489-1:2017 V2.1.1<sup>3)</sup>
- EN 301 489-17:2017 V3.1.1<sup>3)</sup>
- BS EN IEC 63000:2018

<sup>1)</sup> in the specified serial number range [S-Nr.] from 400000000 – 499999999

<sup>2)</sup> valid in combination with battery pack BP 18 Li 5,2 AS, BP 18 Li 6,2 AS, BP 18 Li 3,1 C, BP 18 Li 4,0 HPC-AS

<sup>3)</sup> valid in combination with Bluetooth® battery pack BP 18 Li 5,2 ASI, BP 18 Li 6,2 ASI, BP 18 Li 3,1 CI, BP 18 Li 4,0 HPC-ASI



Place and date of declaration: Wendlingen, 31.03.2021

Signed on behalf of and in name of Festool GmbH

  
ppa. Markus Stark  
Head of Productdevelopment

  
i. V. Ralf Brandt  
Head of Productconformity

## Inhaltsverzeichnis

1	Symbole.....	8
2	Sicherheitshinweise.....	8
3	Bestimmungsgemäße Verwendung.....	9
4	Technische Daten.....	10
5	Geräteelemente.....	10
6	Inbetriebnahme.....	10
7	Akkupack.....	11
8	Einstellungen.....	11
9	Werkzeugaufnahme, Vorsatzgeräte.....	11
10	Arbeiten mit der Maschine.....	12
11	Wartung und Pflege.....	12
12	Umwelt.....	12
13	Allgemeine Hinweise.....	12

## 1 Symbole



Warnung vor allgemeiner Gefahr



Warnung vor Stromschlag



Betriebsanleitung, Sicherheitshinweise lesen!



Gehörschutz tragen!



Schutzbrille tragen!



Atemschutz tragen!



Nicht in den Hausmüll geben.



CE-Kennzeichnung: Bestätigt die Konformität des Elektrowerkzeugs mit den Richtlinien der Europäischen Gemeinschaft.



Tipp, Hinweis



Handlungsanweisung



Akkupack einsetzen



Akkupack lösen



Nur per Hand montieren!



## 2 Sicherheitshinweise

### 2.1 Allgemeine Sicherheitshinweise für Elektrowerkzeuge



**WARNUNG! Lesen Sie alle Sicherheitshinweise und Anweisungen.** Versäumnisse bei der Einhaltung der Sicherheitshinweise und Anweisungen können elektrischen Schlag, Brand und/oder schwere Verletzungen verursachen.

**Bewahren Sie alle Sicherheitshinweise und Anweisungen für die Zukunft auf.**

Der in den Sicherheitshinweisen verwendete Begriff „Elektrowerkzeug“ bezieht sich auf netzbetriebene Elektrowerkzeuge (mit Netzleitung) oder auf akkubetriebene Elektrowerkzeuge (ohne Netzleitung).

**Beachten Sie die Betriebsanleitung des Ladegeräts und des Akkupacks.**

### 2.2 Maschinenspezifische Sicherheitshinweise

- **Halten Sie das Elektrowerkzeug an den isolierten Griffflächen, wenn Sie Arbeiten ausführen, bei denen das Einsatzwerkzeug oder die Schrauben verborgene Stromleitungen treffen kann.** Der Kontakt mit einer spannungsführenden Leitung kann auch metallene Geräteteile unter Spannung setzen und zu einem elektrischen Schlag führen.

#### Sicherheitshinweise bei Verwendung langer Bohrer

- **Arbeiten Sie auf keinen Fall mit einer höheren Drehzahl als der für den Bohrer maximal zulässigen Drehzahl.** Bei höheren Drehzahlen kann sich der Bohrer leicht verbiegen, wenn er sich ohne Kontakt mit dem Werkstück frei drehen kann, und zu Verletzungen führen.
- **Beginnen Sie den Bohrvorgang immer mit niedriger Drehzahl und während der Bohrer Kontakt mit dem Werkstück hat.** Bei höheren Drehzahlen kann sich der Bohrer leicht verbiegen, wenn er sich ohne Kontakt mit dem Werkstück frei drehen kann, und zu Verletzungen führen.
- **Üben Sie keinen übermäßigen Druck und nur in Längsrichtung zum Bohrer aus.** Bohrer können sich verbiegen und dadurch brechen oder zu einem Verlust der Kontrolle und zu Verletzungen führen.

### 2.3 Weitere Sicherheitshinweise

- **Verwenden Sie geeignete Suchgeräte, um verborgene Versorgungsleitungen aufzuspüren, oder ziehen Sie die örtliche Versorgungsgesellschaft hinzu.** Der Kontakt des Einsatzwerkzeuges mit einer spannungsführenden Leitung kann zu Feuer und einem elektrischem Schlag führen. Beschädigung einer Gasleitung kann zur Explosion führen. Eindringen in eine Wasserleitung verursacht Sachbeschädigung.



- **Tragen Sie geeignete persönliche Schutzausrüstungen:** Gehörschutz und Schutzbrille.



**VORSICHT! Elektrowerkzeug kann blockieren und plötzlichen Rückschlag verursachen!** Sofort ausschalten!

- **Halten Sie das Elektrowerkzeug fest in der Hand. Stellen Sie die Drehzahl beim Schrauben korrekt ein. Seien Sie auf ein hohes Reaktionsmoment gefasst,** das eine Drehung des Elektrowerkzeugs verursachen und zu Verletzungen führen kann.
- **Verwenden Sie das Elektrowerkzeug nicht im Regen oder in feuchter Umgebung.** Feuchtigkeit im Elektrowerkzeug kann zu Kurzschluss und Brand führen.
- Ein-/Ausschalter nicht dauerhaft arretieren!
- **Keine Netzteile oder Fremd-Akkupacks zum Betreiben des Akku-Elektrowerkzeugs verwenden. Keine Fremd-Ladegeräte zum Laden der Akkupacks verwenden.** Die Verwendung von nicht vom Hersteller vorgesehenem Zubehör kann zu einem elektrischen Schlag und/oder schweren Unfällen führen.

### 2.4 Emissionswerte

Die nach EN 62841 ermittelten Werte betragen typischerweise:

#### Bohren

Schalldruckpegel	$L_{PA} = 65 \text{ dB(A)}$
Schalleistungspegel	$L_{WA} = 76 \text{ dB(A)}$
Unsicherheit	$K = 5 \text{ dB}$

#### Schrauben

Schalldruckpegel	$L_{PA} = 64 \text{ dB(A)}$
------------------	-----------------------------

Schalleistungspegel  $L_{WA} = 75 \text{ dB(A)}$

Unsicherheit  $K = 3 \text{ dB}$



### VORSICHT

**Beim Arbeiten eintretender Schall**

**Schädigung des Gehörs**

- Gehörschutz benutzen.

Schwingungsemissionswert  $a_h$  (Vektorsumme dreier Richtungen) und Unsicherheit  $K$  ermittelt entsprechend EN 62841:

Bohren in Metall  $a_h = 3,6 \text{ m/s}^2$

$K = 1,5 \text{ m/s}^2$

Schrauben  $a_h < 2,5 \text{ m/s}^2$

$K = 1,5 \text{ m/s}^2$

Die angegebenen Emissionswerte (Vibration, Geräusch)

- dienen dem Maschinenvergleich,
- eignen sich auch für eine vorläufige Einschätzung der Vibrations- und Geräuschbelastung beim Einsatz,
- repräsentieren die hauptsächlichen Anwendungen des Elektrowerkzeugs.



### VORSICHT

**Emissionswerte können von den angegebenen Werten abweichen. Dies hängt ab von der Verwendung des Werkzeugs und der Art des bearbeiteten Werkstücks.**

- Die tatsächliche Belastung während des gesamten Betriebszyklus muss beurteilt werden.
- Abhängig von der tatsächlichen Belastung müssen geeignete Sicherheitsmaßnahmen zum Schutz des Bedieners festgelegt werden.

## 3 Bestimmungsgemäße Verwendung

Akku-Bohrschrauber geeignet

- zum Bohren in Metall, Holz, Kunststoffen und ähnlichen Materialien,
- zum Ein- und Festschrauben von Schrauben.
- für die Verwendung mit den Festool Akkupacks der Baureihe BP gleicher Spannungs-kategorie.



Für Schäden und Unfälle bei nicht bestimmungsgemäßem Gebrauch haftet der Benutzer; darunter fallen auch Schäden und Verschleiß durch industriellen Dauerbetrieb.

## 4 Technische Daten

Akku-Bohrschrauber	C 18 Li	
Motorspannung	18 V	
Leerlaufdrehzahl*	1. Gang	0 - 450 min <sup>-1</sup>
	2. Gang	0 - 1500 min <sup>-1</sup>
max. Drehmoment	weicher Schraubfall (Holz)	27 Nm
	harter Schraubfall (Metall)	45 Nm
Drehmoment einstellbar**	1. Gang	0,8 - 8 Nm
	2. Gang	0,5 - 6 Nm
Bohrfutter-Spannbereich	1,5 - 13 mm	
Bohrdurchmesser max.	Holz	40 mm
	Metall	13 mm
Werkzeugaufnahme in Bohrspindel	1/4"	
Gewicht entsprechend EPTA-Procedure 01:2014 (mit Akkupack BP 18 Li 6,2 AS und Bohrfutter)	2 kg	
Gewicht ohne Akkupack mit Centrotec	1,0 kg	

\* Drehzahl-Angaben mit voll geladenem Akkupack.

\*\* In den unteren Drehmomentstufen ist die maximale Drehzahl reduziert (Werte im Rechtslauf).

## 5 Geräteelemente

- [1-1]** Einstellrad Drehmoment
- [1-2]** Bit-Depot
- [1-3]** LED-Lampe
- [1-4]** Gang-Schalter
- [1-5]** Symbol Bohren
- [1-6]** Symbol Schrauben
- [1-7]** Umschalter Schrauben/Bohren
- [1-8]** Schalter für Rechts-/Links-Lauf
- [1-9]** Ein-/Ausschalter
- [1-10]** Gürtelclip
- [1-11]** Tasten zum Lösen des Akkupacks
- [1-12]** Isolierte Griffflächen (grau schattierter Bereich)

**[1-13]** Taster Kapazitätsanzeige am Akkupack

**[1-14]** Kapazitätsanzeige

Abgebildetes oder beschriebenes Zubehör gehört teilweise nicht in den Lieferumfang.

Die angegebenen Abbildungen befinden sich am Anfang der Betriebsanleitung.

## 6 Inbetriebnahme

### 6.1 Gürtelclip

Der Gürtelclip ermöglicht ein kurzfristiges Befestigen des Gerätes an der Arbeitskleidung. Die Montage ist rechts oder links am Gerät mittels Schraube möglich **[1a]**.

### 6.2 Ein-/Ausschalten [1-9]

Drücken = EIN, Loslassen = AUS

**i** Je nach Druck auf den Ein-/Ausschalter ist die Drehzahl stufenlos steuerbar.

Die LED-Lampe **[1-3]** leuchtet bei gedrücktem Ein-/Ausschalter **[1-9]**.



## 7 Akkupack

### 7.1 Akkupack wechseln





#### Akkupack einsetzen [2a]

#### Akkupack abnehmen [2b]

Akkupack ist bei Lieferung sofort einsatzbereit und kann jederzeit aufgeladen werden.

### 7.2 Kapazitätsanzeige

Die Kapazitätsanzeige [1-14] zeigt bei Betätigung der Taste [1-13] den Ladezustand des Akkupacks für ca. 2s an:

	70-100%
	40-70%
	15-40%
	< 15% *

\* **Empfehlung:** Akkupack vor weiterer Verwendung laden.

- i** Weitere Infos zu Ladegerät und Akkupack mit Kapazitätsanzeige finden Sie in den Betriebsanleitungen von Ladegerät und Akkupack.

## 8 Einstellungen



### VORSICHT

#### Verletzungsgefahr

- ▶ Einstellungen nur bei ausgeschaltetem Elektrowerkzeug!

### 8.1 Drehrichtung ändern [1-8]

- Schalter nach links = Rechtslauf
- Schalter nach rechts = Linkslauf

### 8.2 Gang wechseln [1-4]

- i** Betätigen Sie den Gang-Schalter nur bei ausgeschaltetem Gerät. Ansonsten besteht die Gefahr das Getriebe zu beschädigen.

- Gang-Schalter nach vorne (Ziffer 1 sichtbar) = 1. Gang
- Gang-Schalter nach hinten (Ziffer 2 sichtbar) = 2. Gang

### 8.3 Schrauben

Markierung am Umschalter [1-7] zeigt auf das Schraubensymbol [1-6].

Drehmoment entsprechend Einstellung am Drehmomentrad [1-1].

Stellung 1 = kleines Drehmoment

Stellung 25 = hohes Drehmoment

**Signalton** bei Erreichen des eingestellten Drehmomentes, Maschine schaltet ab. Maschine läuft erst wieder, wenn der Ein-/Ausschalter [1-9] losgelassen und erneut gedrückt wird.

### 8.4 Bohren

Stellen Sie den Umschalter [1-7] so ein, dass seine Markierung auf das Bohrersymbol [1-5] zeigt. In dieser Stellung ist das maximale Drehmoment eingestellt.

## 9 Werkzeugaufnahme, Vorsatzgeräte



### WARNUNG

#### Verletzungsgefahr

- ▶ Vor allen Arbeiten am Elektrowerkzeug den Akkupack vom Elektrowerkzeug abnehmen.



### VORSICHT

#### Verletzungsgefahr durch heißes und scharfes Einsatzwerkzeug

- ▶ Keine stumpfen und defekten Einsatzwerkzeuge verwenden.
- ▶ Schutzhandschuhe tragen beim Hantieren mit Einsatzwerkzeug.

### 9.1 CENTROTEC Werkzeugfutter [3]

Schneller Wechsel von Werkzeugen mit CENTROTEC-Schaft



CENTROTEC-Werkzeuge nur in CENTROTEC-Werkzeugfutter einspannen.

### 9.2 Bohrfutter [4]

Zum Einspannen von Bohrern und Bits mit max. Schaftdurchmesser 13 mm.

**WARNUNG!** Einsatzwerkzeug zentrisch im Bohrfutter einspannen.

### 9.3 Winkelvorsatz [5]

Bohren und Schrauben im rechten Winkel zum Elektrowerkzeug (teilweise Zubehör).

### 9.4 Exzentervorsatz [6]

Randnahe Schrauben mit Bits nach ISO 1173 (teilweise Zubehör).

### 9.5 Werkzeugaufnahme in der Bohrspindel [7]

Bits können direkt in der Innensechskantaufnahme der Bohrspindel eingesetzt werden.

## 10 Arbeiten mit der Maschine



### WARNUNG

#### Verletzungsgefahr

- ▶ Werkstück so befestigen, dass es sich beim Bearbeiten nicht bewegen kann.

#### 10.1 Bit-Depot [1-2]

Magnetisch, zur Aufnahme von Bits oder Bithaltern.

#### 10.2 Akustische Warnsignale

Akustische Warnsignale ertönen bei folgenden Betriebszuständen und die Maschine schaltet ab:



peep — —

#### Akku leer oder Maschine überlastet.

- Wechseln Sie den Akku.
- Belasten Sie die Maschine weniger.



peep peep —

#### Maschine ist überhitzt.

- Nach Abkühlung können Sie die Maschine wieder in Betrieb nehmen.



peep peep peep

#### Lilon-Akkupack ist überhitzt oder defekt.

- Prüfen Sie die Funktionsfähigkeit bei abgekühltem Akkupack mit dem Ladegerät.

## 11 Wartung und Pflege



### WARNUNG

#### Verletzungsgefahr, Stromschlag

- ▶ Vor allen Wartungs- und Pflegearbeiten stets den Akkupack von dem Elektrowerkzeug abnehmen.
- ▶ Alle Wartungs- und Reparaturarbeiten, die ein Öffnen des Motorgehäuses erfordern, dürfen nur von einer autorisierten Kundendienstwerkstatt durchgeführt werden.



**Kundendienst und Reparatur** nur durch Hersteller oder durch Servicewerkstätten. Nächstgelegene Adresse unter: [www.festool.de/service](http://www.festool.de/service)



Nur original Festool Ersatzteile verwenden! Bestell-Nr. unter: [www.festool.de/service](http://www.festool.de/service)

Zur Sicherung der Luftzirkulation müssen die Kühlluftöffnungen im Motorgehäuse stets frei und sauber gehalten werden.

Die Anschlusskontakte am Elektrowerkzeug, Ladegerät und Akkupack sauber halten.

## 12 Umwelt



#### Gerät nicht in den Hausmüll werfen!

Geräte, Zubehör und Verpackungen einer umweltgerechten Wiederverwertung zuführen. Geltende nationale Vorschriften beachten.

**Nur EU:** Gemäß Europäischer Richtlinie über Elektro- und Elektronik-Altgeräte und Umsetzung in nationales Recht, müssen verbrauchte Elektrowerkzeuge getrennt gesammelt und einer umweltgerechten Wiederverwertung zugeführt werden.

**Informationen zur REACh:** [www.festool.com/reach](http://www.festool.com/reach)

## 13 Allgemeine Hinweise

#### 13.1 Bluetooth®

Die Wortmarke Bluetooth® und die Logos sind eingetragene Marken von Bluetooth SIG, Inc. und werden von der TTS Tooltechnic Systems AG & Co. KG und somit von Festool unter Lizenz verwendet.