

JP and JP Booster

Installation and operating instructions



Übersetzung des englischen Originaldokuments

Inhaltsverzeichnis

1. Allgemeine Informationen	45
1.1 Zielgruppe	45
1.2 Gefahrenhinweise	45
1.3 Hinweise	45
2. Empfangen des Produkts	45
2.1 Prüfen des Produkts	45
2.2 Lieferumfang: JP-Pumpe	46
2.3 Lieferumfang: JP-Druckerhöhungsanlage	46
3. Installieren des Produkts	46
3.1 Aufstellungsort	46
3.2 Mechanische Installation	46
3.3 Elektrischer Anschluss	48
4. Inbetriebnahme des Produkts	50
4.1 Auffüllen des Produkts	51
4.2 Einschalten des Produkts	51
5. Produktübersicht	51
5.1 Produktübersicht: JP-Pumpe	52
5.2 Produktübersicht: JP-Druckerhöhungsanlage	52
5.3 Bestimmungsgemäße Verwendung	52
5.4 Fördermedien	53
5.5 Identifikation	53
6. Servicearbeiten	53
6.1 Wartung	54
6.2 Warten des Druckbehälters	54
6.3 Servicesätze	54
7. Außerbetriebnahme des Produkts	54
7.1 Entleeren einer JP und JP PT-V	54
7.2 Entleeren einer JP PT-H	54
7.3 Lagern des Produkts	55
7.4 Frostschutz	55
8. Störungssuche	55
8.1 Die Pumpe läuft nicht an	55
8.2 Die Pumpe schaltet sich während des Betriebs unerwartet ab und läuft nach einer Weile wieder an	55
8.3 Die Pumpe läuft, fördert aber nicht die erwartete Menge Wasser	55
8.4 Störungssuche bei Druckerhöhungsanlagen mit Druckregler	56
8.5 Störungssuche bei Druckerhöhungsanlagen mit Druckbehälter	57
9. Technische Daten	57
9.1 Betriebsbedingungen	57
9.2 Förderhöhe und Förderstrom	57
9.3 Zulaufdruck	57
9.4 Sonstige Daten	58
10. Entsorgung des Produkts	58

1. Allgemeine Informationen



Dieses Gerät kann von Kindern ab acht Jahren und Personen mit eingeschränkten körperlichen, sensorischen oder geistigen Fähigkeiten sowie von Personen mit mangelnden Erfahrungen und Kenntnissen verwendet werden, wenn sie dabei beaufsichtigt werden oder in die sichere Nutzung des Geräts eingewiesen wurden und die damit verbundenen Gefahren verstehen.

Kinder dürfen dieses Gerät nicht als Spielzeug verwenden. Kinder dürfen dieses Gerät nicht unbeaufsichtigt reinigen oder warten.



Lesen Sie dieses Dokument, bevor Sie das Produkt installieren. Die Installation und der Betrieb müssen in Übereinstimmung mit den örtlich geltenden Vorschriften und den anerkannten Regeln der Technik erfolgen.

1.1 Zielgruppe

Diese Montage- und Betriebsanleitung richtet sich an professionelle sowie nicht professionelle Benutzer.

1.2 Gefahrenhinweise

Die folgenden Symbole und Gefahrenhinweise werden in den Montage- und Betriebsanleitungen, Sicherheitshinweisen und Serviceanleitungen von Grundfos verwendet.

**GEFAHR**

Kennzeichnet eine Gefährdung mit hohem Risiko, die unmittelbar Tod oder schwere Körperverletzungen zur Folge haben wird, wenn sie nicht vermieden wird.

**WARNUNG**

Kennzeichnet eine Gefährdung mit mittlerem Risiko, die möglicherweise Tod oder schwere Körperverletzungen zur Folge haben wird, wenn sie nicht vermieden wird.

**VORSICHT**

Kennzeichnet eine Gefährdung mit geringem Risiko, die leichte oder mittelschwere Körperverletzungen zur Folge haben kann, wenn sie nicht vermieden wird.

Die Gefahrenhinweise sind wie folgt aufgebaut:

**SIGNALWORT****Beschreibung der Gefährdung**

Folgen bei Nichtbeachtung des Warnhinweises

- Maßnahmen zum Vermeiden der Gefährdung.

1.3 Hinweise

Die folgenden Symbole und Hinweise werden in den Montage- und Betriebsanleitungen, Sicherheitshinweisen und Serviceanleitungen von Grundfos verwendet.



Beachten Sie bei explosionsgeschützten Produkten diese Anweisungen.



Ein blauer oder grauer Kreis mit einem weißen grafischen Symbol weist darauf hin, dass eine Maßnahme ergriffen werden muss.



Ein roter oder grauer Kreis mit einem diagonal verlaufenden Balken, möglicherweise mit einem schwarzen grafischen Symbol, weist darauf hin, dass eine Handlung unterlassen oder beendet werden muss.



Ein Nichtbeachten dieser Sicherheitshinweise kann Fehlfunktionen oder Sachschäden zur Folge haben.



Tipps und Ratschläge zum Erleichtern der Arbeit.

2. Empfangen des Produkts

2.1 Prüfen des Produkts

Gehen Sie bei Erhalt des Produkts wie folgt vor:

1. Prüfen Sie, ob das Produkt den Bestellangaben entspricht. Entspricht das Produkt nicht den Bestellangaben, wenden Sie sich an den Lieferanten.
2. Vergewissern Sie sich, dass die Versorgungsspannung und die Frequenz mit den auf dem Typenschild des Produkts angegebenen Werten übereinstimmen.

Weitere Informationen

5.5.1 Beispielhaftes Typenschild für die JP-Pumpe und -Druckerhöhungsanlage

2.2 Lieferumfang: JP-Pumpe

Folgendes ist im Lieferumfang enthalten:

- 1 JP-Pumpe von Grundfos
- 1 Tragegriff-Satz
- 1 Kurzanleitung
- 1 Heft mit Sicherheitsanweisungen.

2.3 Lieferumfang: JP-Druckerhöhungsanlage

Folgendes ist im Lieferumfang enthalten:

- 1 JP-Druckerhöhungsanlage von Grundfos
- 1 Kurzanleitung
- 1 Heft mit Sicherheitsanweisungen.

3. Installieren des Produkts

3.1 Aufstellungsort

Das Produkt kann in Gebäuden oder im Freien montiert werden. Schützen Sie das Produkt mit einer geeigneten Abdeckung vor direktem Sonnenlicht, Regen und Schnee.

Beachten Sie bitte Folgendes:

- Stellen Sie das Produkt an einem gut belüfteten Ort auf, um eine ausreichende Kühlung der Komponenten sicherzustellen.
- Installieren Sie das Produkt so, dass Inspektions-, Wartungs- und Servicearbeiten leicht ausgeführt werden können.
- Wir empfehlen, das Produkt so nah wie möglich am Fördermedium aufzustellen.
- Wir empfehlen, das Produkt neben einem Ablauf oder einer Auffangwanne mit Ablauf zu installieren, um ggf. Kondensat von kalten Oberflächen ableiten zu können.

Weitere Informationen

3.1.2 Umgebungstemperatur während des Betriebs

3.1.1 Aufstellen des Produkts in einer Umgebung mit Frostgefahr

Wenn das Produkt im Freien in einer Umgebung mit Frostgefahr aufgestellt werden soll, muss es vor Frost geschützt werden.

3.1.2 Umgebungstemperatur während des Betriebs

Die Umgebungstemperatur darf 55 °C nicht überschreiten.

Umgebungstemperatur		
Bis zu 40 °C	Die Pumpe darf im Dauerbetrieb laufen.	
40 bis 55 °C	Wenn die Lufttemperatur zu hoch ist, sorgt der Überhitzungsschutz dafür, dass die Pumpe im Aussetzbetrieb läuft, damit sich der Motor effizient abkühlen kann. Beispiel für den Aussetzbetrieb: Die Pumpe läuft 20 Minuten und bleibt dann 40 Minuten abgeschaltet, bevor sie wieder anläuft. Siehe die nachfolgende Tabelle.	
Aussetzbetrieb (S3)		
40 bis 55 °C	50 Hz	60 Hz
JP 3-42	AN: 20 min AUS: 40 min	AN: 20 min AUS: 40 min
JP 4-47	AN: 15 min AUS: 45 min	AN: 10 min AUS: 50 min
JP 4-54	AN: 20 min AUS: 40 min	AN: 20 min AUS: 40 min
JP 5-48	AN: 20 min AUS: 40 min	AN: 30 min AUS: 30 min

Weitere Informationen

3.1 Aufstellungsort

3.1.3 Mindest-Platzbedarf

Stellen Sie sicher, dass ausreichend Platz für Service- und Wartungsarbeiten sowie für die Motorkühlung vorhanden ist.

- Wir empfehlen, einen Freiraum von 0,5 m an drei Seiten des Produkts vorzusehen.
- Der Motor wird von einem Lüfter gekühlt. Stellen Sie daher sicher, dass dieser nicht verdeckt wird.
- Wenn Sie das Produkt so aufstellen, dass eine Seite an einer Wand steht, achten Sie darauf, dass das Typenschild sichtbar ist.

3.2 Mechanische Installation

WARNUNG Stromschlag



Tod oder schwere Körperverletzungen

- Schalten Sie die Stromversorgung ab, bevor Sie Arbeiten am Produkt beginnen. Stellen Sie sicher, dass die Stromversorgung nicht versehentlich wieder eingeschaltet werden kann.

ACHTUNG Quetschung der Füße



Leichte oder mittelschwere Körperverletzungen

- Tragen Sie beim Handhaben des Produkts Sicherheitsschuhe.

ACHTUNG Verunreinigungen im Wasser



Leichte oder mittelschwere Körperverletzungen

- Bevor die Pumpe zum Fördern von Trinkwasser eingesetzt werden kann, muss sie gründlich mit sauberem Wasser durchgespült werden.

3.2.1 Montieren des Produkts

- Platzieren Sie das Produkt in einer waagerechten Position mit einem maximalen Neigungswinkel von +/- 5°. Die Grundplatte muss nach unten zeigen.
- Befestigen Sie das Produkt auf einem festen, waagerechten Fundament. Verwenden Sie dafür Schrauben und die vorgebohrten Löcher in der Grundplatte.

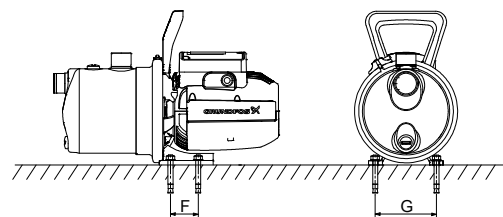


Abb. Fundament einer Pumpe vom Typ JP

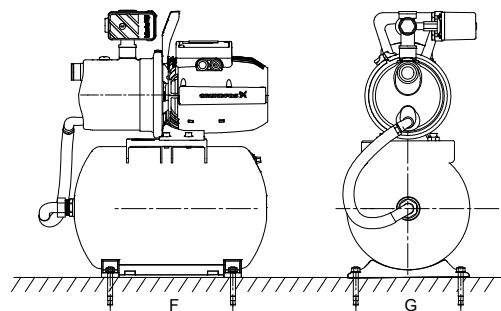


Abb. Fundament einer Druckerhöhungsanlage vom Typ JP PT-H

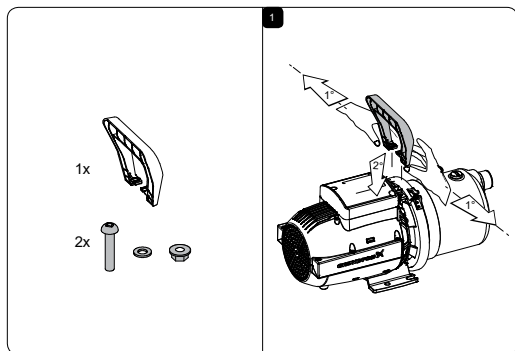
TM072334

TM072477

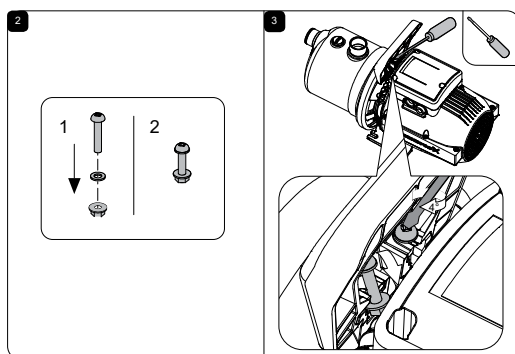
	JP-Pumpe [mm]	JP-PT-H-Druckerhöhungsanlage [mm]
F	47	265
G	110	230

3.2.2 Montieren des Tragegriffs

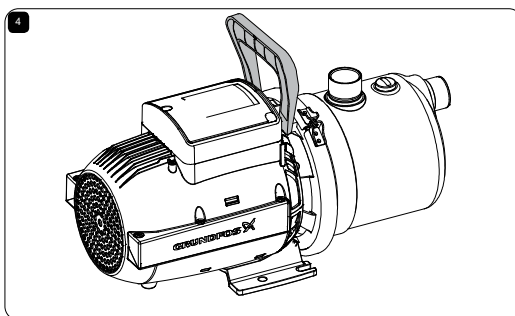
Der Griff wird mit der JP-Pumpe geliefert. Die Montage des Griffs an der Pumpe ist optional, falls die Pumpe beispielsweise fest installiert werden soll.



TM072418



TM072419



TM072480

Abb. Befestigen des Tragegriffs an der Pumpe

3.2.3 Anschließen des Rohrleitungsnetzes

! Montieren Sie das Produkt so, dass keine Spannungen aus dem Rohrleitungsnetz auf das Produkt übertragen werden.

Rohrabbmessungen:

- ! Wenn die Zulaufleitung länger als 10 m oder die Saughöhe höher als 4 m ist, muss der Rohrdurchmesser mehr als 1 Zoll/2,54 cm betragen.
- Wenn ein Schlauch als Zulaufleitung verwendet wird, darf dieser nicht zusammendrückbar sein.

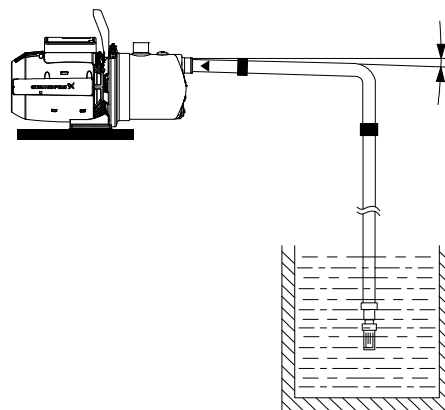


Es wird empfohlen, Absperrventile auf der Zulauf- und Druckseite der Pumpe zu montieren.

- Dichten Sie die Rohrr fittings mit Gewindedichtband o. Ä. ab.
- Schließen Sie die Rohre an den Ein- und Auslass der Pumpe an. Die Rohre dürfen nicht auf der Pumpe lasten.

Verwenden Sie eine Rohrzanze oder ein ähnliches Werkzeug.

- Wenn die Pumpe oberhalb des Flüssigkeitsstands installiert wird, z. B. beim Fördern aus einem Brunnen, Behälter oder Reservoir, muss ein Fußventil in die Zulaufleitung eingebaut werden. Wir empfehlen ein Fußventil mit einem Schmutzfänger.
- Wenn die Pumpe zum Fördern von Regen- oder Brunnenwasser genutzt wird, empfehlen wir, ein Filter an den Einlauf der Zulaufleitung zu montieren, um sie vor Sand, Schlamm und anderen Ablagerungen zu schützen.
- Stellen Sie sicher, dass die Zulaufleitung mit einer allmählichen Aufwärtsneigung von 5° zur Pumpe hin verläuft, um Luftsäcke zu verhindern (insbesondere wenn die Pumpe eine Saughöhe überwinden muss).



TM064532

Abb. Zur Pumpe allmählich aufwärts verlaufende Zulaufleitung

3.2.3.1 Maximaler Systemdruck

! Vergewissern Sie sich, dass die Anlage, in die die Pumpe integriert werden soll, für den maximalen Pumpendruck ausgelegt ist.

Der maximale Zulaufdruck hängt von der Förderhöhe am tatsächlichen Betriebspunkt ab. Die Summe aus Zulaufdruck und Förderhöhe darf den maximalen Systemdruck nicht überschreiten. Wir empfehlen, ein Überströmventil zu installieren, damit der Enddruck den maximalen Systemdruck nicht überschreitet und die Pumpe so geschützt wird.

3.2.3.2 Zulauf- und Druckleitungen

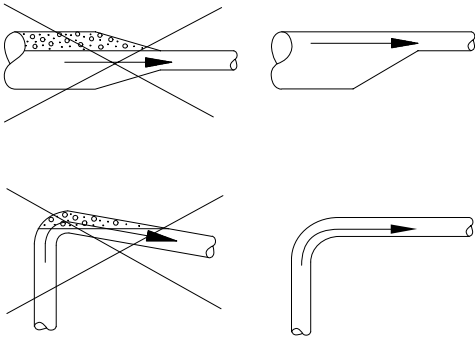
Bitte beachten Sie diese allgemeinen Vorkehrungsmaßnahmen, wenn Sie die Zulauf- und Druckleitungen anschließen.

! Die Rohre dürfen nicht auf der Pumpe lasten. Verwenden Sie in geeigneten Abständen Rohraufhängungen oder andere Rohrstützen, um die Rohrleitung in der Nähe der Pumpe abzustützen.

! Der Innendurchmesser der Rohre darf niemals kleiner sein als derjenige der Pumpenstutzen.

- Verlegen Sie die Rohre so, dass Luftsäcke vermieden werden. Dies gilt insbesondere für die Zulaufseite der Pumpe.
- Verwenden Sie die exzentrischen Reduzierstücke mit der spitz zulaufenden Seite nach unten.
- Verlegen Sie die Rohrleitungen so geradlinig wie möglich und vermeiden Sie unnötige Bögen und Fittings. Wir empfehlen 90°-Rohrbögen mit langem Radius, um Reibungsverluste zu reduzieren.
- Verlegen Sie die Zulaufleitung so gerade wie möglich. Stellen Sie im Idealfall sicher, dass die Länge mindestens dem Zehnfachen des Rohrdurchmessers entspricht.
- Falls möglich, verlegen Sie die Zulaufleitung horizontal. Bei Pumpen, die eine Saughöhe überwinden müssen, empfehlen wir eine allmähliche Aufwärtsneigung der Leitung zur Pumpe

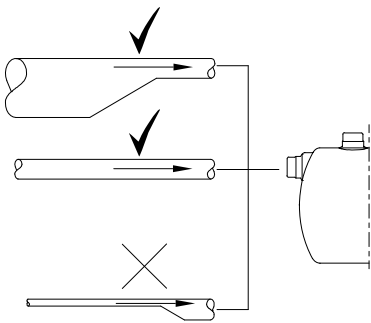
hin. Bei Pumpen, die mit einem positiven Zulaufdruck arbeiten, empfehlen wir hingegen eine allmähliche Abwärtsneigung der Leitung zur Pumpe hin.



TM040338

Abb. Empfohlene Installationsarten des Rohrs, um Luftsäcke und Reibung zu verhindern

- Ein kurzes Rohr muss mindestens denselben Durchmesser aufweisen wie der Zulaufstutzen.
- Ein langes Rohr muss ein oder zwei Größen größer sein als der Zulaufstutzen (je nach Länge).



TM058227

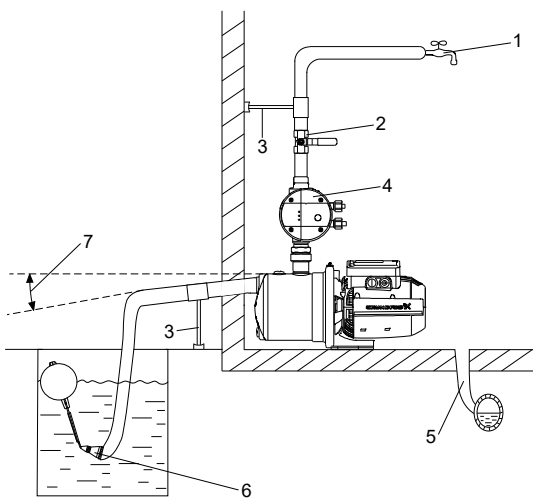
Abb. Richtige Auswahl der Rohrgrößen für den Anschluss an den Zulauf- oder Druckstutzen der Pumpe

3.2.4 Installationsbeispiele

Wir empfehlen, den Installationsbeispielen zu folgen. Ventile sind nicht im Lieferumfang der Pumpe enthalten.

3.2.4.1 Ansaugung aus einem Behälter

Im Installationsbeispiel ist eine JP PM dargestellt, aber das Beispiel gilt für alle Modelle der JP-Baureihe.



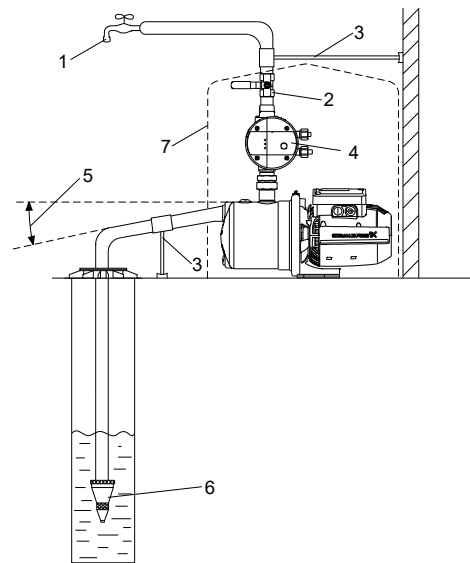
TM072435

Pos. Beschreibung

1	Höchstgelegene Zapfstelle
2	Absperrventil
3	Rohrabstützung
4	Druckregler
5	Ablauf zum Abwasserkanal
6	Schmutzfänger. Ein Fußventil ist optional. Wir empfehlen, ein Fußventil für die JP PM zu verwenden.
7	5°-Winkel

3.2.4.2 Ansaugung aus einem Brunnen

Im Installationsbeispiel ist eine JP PM dargestellt, aber das Beispiel gilt für alle Modelle der JP-Baureihe.



TM072434

Pos. Beschreibung

1	Höchstgelegene Zapfstelle
2	Absperrventil
3	Rohrabstützung
4	Druckregler
5	5°-Winkel
6	Fußventil mit Schmutzfänger. Das Fußventil ist optional. Wir empfehlen, ein Fußventil für die JP PM zu verwenden.
7	Pumpenabdeckung

3.3 Elektrischer Anschluss

WARNUNG Stromschlag



Tod oder schwere Körperverletzungen

- Schalten Sie die Stromversorgung ab, bevor Sie Arbeiten am Produkt beginnen. Stellen Sie sicher, dass die Stromversorgung nicht versehentlich wieder eingeschaltet werden kann.

WARNUNG Stromschlag



Tod oder schwere Körperverletzungen

- Das Produkt verfügt über eine Erdungsleitung und einen Stecker mit Erdverbindung. Um das Risiko eines Stromschlags zu verringern, müssen Sie sicherstellen, dass das Produkt ausschließlich über eine ordnungsgemäß geerdete Steckdose (Schutzerdung) angeschlossen wird.

**WARNUNG
Stromschlag**



Tod oder schwere Körperverletzungen
- Schreiben nationale Vorschriften die Verwendung einer Fehlerstrom-Schutzeinrichtung bzw. einer gleichwertigen Schutzeinrichtung für die Elektroinstallation vor, muss mindestens der Typ A installiert werden.

**WARNUNG
Stromschlag**



Tod oder schwere Körperverletzungen
- Wird das Produkt zum Reinigen oder Warten von Schwimmbecken, Gartenteichen o. Ä. verwendet, stellen Sie sicher, dass das Produkt mit einer Fehlerstrom-Schutzeinrichtung (RCD) mit einem Auslösestrom von maximal 30 mA ausgerüstet ist.



Der elektrische Anschluss muss von einer Elektrofachkraft in Übereinstimmung mit den örtlich geltenden Vorschriften vorgenommen werden.



Vergewissern Sie sich, dass die elektrische Installation für den Bemessungsstrom [A] des Produkts ausgelegt ist. Siehe das Typenschild des Produkts.

3.3.1 Anschließen von Produkten mit Stecker

**WARNUNG
Stromschlag**



Tod oder schwere Körperverletzungen
- Vergewissern Sie sich, dass der im Lieferumfang enthaltene Netzstecker den örtlich geltenden Vorschriften entspricht.
- Der Stecker muss über das gleiche Schutzleitersystem verfügen wie die Steckdose. Ist dies nicht der Fall, verwenden Sie einen geeigneten Adapter, sofern die örtlich geltenden Vorschriften dies zulassen.



Schalten Sie die Stromversorgung erst ein, wenn die Pumpe vollständig mit Flüssigkeit befüllt wurde.

1. Schalten Sie die Stromversorgung der Steckdose ab.
2. Stecken Sie den Stecker in die Steckdose.

3.3.2 Anschließen von Produkten ohne Stecker

**WARNUNG
Stromschlag**



Tod oder schwere Körperverletzungen
- Netzkabel ohne Stecker müssen gemäß den örtlich geltenden Vorschriften an eine Trennvorrichtung angeschlossen werden, die in die feste Verkabelung integriert ist.



Schalten Sie die Stromversorgung erst ein, wenn die Pumpe vollständig mit Flüssigkeit befüllt wurde.

Wenn das Produkt mit einem Kabel, aber ohne Stecker geliefert wird, schließen Sie das Kabel an den externen Hauptschalter an oder montieren Sie einen Stecker.

Anschließen des Kabels an einen externen Hauptschalter

1. Isolieren Sie das Kabel ab.
2. Verbinden Sie die einzelnen Drähte mit den jeweils richtigen Klemmen im externen Hauptschalter.

Montieren eines Steckers

1. Isolieren Sie das Kabel ab.
2. Lösen Sie die beiden Schrauben, mit denen die Kabelschelle befestigt ist, und ziehen Sie das Kabel durch.
3. Verbinden Sie die einzelnen Drähte mit den jeweils richtigen Klemmen.
4. Ziehen Sie die Schrauben an den Klemmen und der Kabelschelle fest. Achten Sie darauf, die Schrauben an der Kabelschelle nicht zu fest anzuziehen.

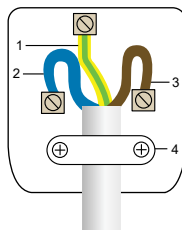


Abb. Beispielhafte Verdrahtung eines Steckers

Pos.	Beschreibung
1	E: Schutzleiter, gelb-grüner Draht
2	N: Neutraleiter, blauer Draht
3	L: Stromführender Leiter, brauner Draht
4	Kabelschelle

Weitere Informationen

[3.3.3 Anschließen von Produkten ohne Kabel](#)

3.3.3 Anschließen von Produkten ohne Kabel

**WARNUNG
Stromschlag**



Tod oder schwere Körperverletzungen
- Netzkabel ohne Stecker müssen gemäß den örtlich geltenden Vorschriften an eine Trennvorrichtung angeschlossen werden, die in die feste Verkabelung integriert ist.



Schalten Sie die Stromversorgung erst ein, wenn die Pumpe vollständig mit Flüssigkeit befüllt wurde.

Wenn das Produkt ohne Kabel geliefert wird, schließen Sie die Pumpe bitte mit einem der folgenden Kabeltypen an die Stromversorgung an:

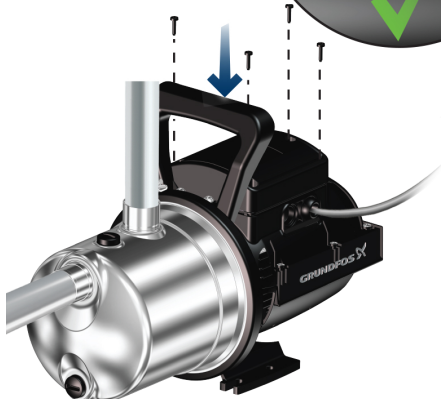
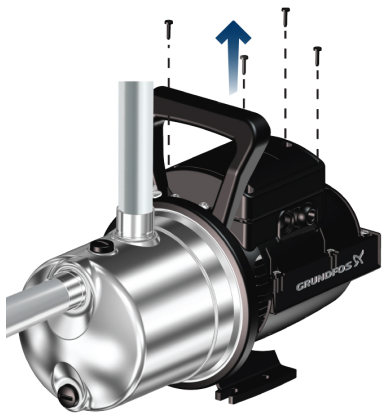
Pumpenmodell	Empfohlener Kabeltyp
JP 3-42 und JP 4-47	H05 RN-F
JP 4-54 und JP 5-48	H07 RN-F

Schließen Sie das Kabel wie folgt an die Pumpe an:

1. Nehmen Sie die Abdeckung des Motors ab, indem Sie die Schrauben lösen.
2. Bestimmen Sie die Netzanschlussklemme und die Kabelklemme im Klemmenkasten.
3. Lösen Sie die Kabelschelle.
4. Ziehen Sie ein Ende des Kabels durch die Kabelschelle an der Seite des Klemmenkastens.

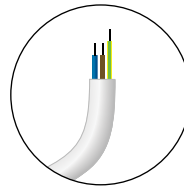
TM072505

5. Isolieren Sie die Kabelleiter ab und bringen Sie Kabelschuhe an.



6. Schließen Sie die Kabelleiter an die Netzanschlussklemme an. Siehe Schaltplan.
7. Ziehen Sie die Schrauben an den Klemmen und der Kabelschelle fest. Achten Sie darauf, die Schrauben an der Kabelschelle nicht zu fest anzuziehen.

8. Bringen Sie die Abdeckung wieder an und ziehen Sie die Schrauben fest.
9. Isolieren Sie das andere Ende des Kabels ab. Montieren Sie einen Stecker daran oder schließen Sie es an einen externen Hauptschalter an.

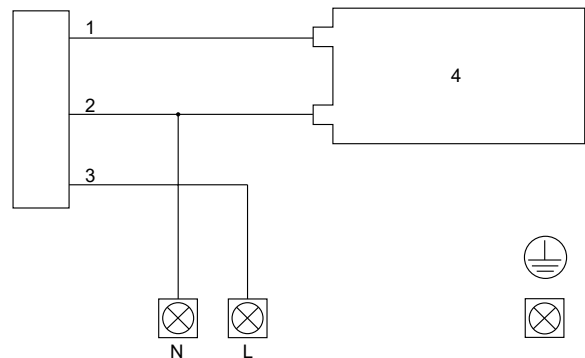


Weitere Informationen

3.3.2 Anschließen von Produkten ohne Stecker

3.3.4 Schaltplan

3.3.4 Schaltplan



Pos.	Beschreibung
1	Rot
2	Blau
3	Schwarz
4	Kondensator

Weitere Informationen

3.3.3 Anschließen von Produkten ohne Kabel

3.3.5 Motorschutz

Die Pumpe ist mit einem strom- und temperaturabhängigen Motorschutz ausgestattet. Wenn die Pumpe ohne Wasser läuft, blockiert ist oder aus einem anderen Grund überlastet ist, schaltet der eingebaute Thermo- oder Temperaturschalter die Pumpe ab. Sobald der Motor ausreichend abgekühlt ist, schaltet er sich automatisch wieder ein. Es ist kein externer Motorschutz erforderlich.

4. Inbetriebnahme des Produkts

**WARNUNG
Stromschlag**



Tod oder schwere Körperverletzungen
- Verwenden Sie die Pumpe nicht zum Reinigen oder Warten von Schwimmbecken o. Ä., solange sich noch Personen im Wasser befinden.

**ACHTUNG
Heiße Oberfläche**



Leichte oder mittelschwere Körperverletzungen
- Verwenden Sie Schutzhandschuhe, wenn die Flüssigkeit oder die Umgebungstemperatur höher ist als 40 °C.

**ACHTUNG
Heiße Oberfläche**



Leichte oder mittelschwere Körperverletzungen
- Lassen Sie die Pumpe niemals kontinuierlich mit einem geschlossenen Zulauf- oder Druckventil laufen.

TM072433

TM072355

TM072423

ACHTUNG**Heiße oder kalte Flüssigkeit**

Leichte oder mittelschwere Körperverletzungen

- Stellen Sie sicher, dass durch die austretende heiße oder kalte Flüssigkeit keine Personen verletzt und die Geräte nicht beschädigt werden können.



Schalten Sie die Stromversorgung erst ein, wenn die Pumpe vollständig mit Flüssigkeit befüllt wurde.



Das Produkt darf nicht mehr als 20-mal pro Stunde ein- und ausgeschaltet werden.



Das Produkt darf nicht länger als fünf Minuten laufen, ohne Wasser zu fördern.



Das Produkt darf nur gemäß der bestimmungsgemäßen Verwendung und für die in dieser Montage- und Betriebsanleitung angegebenen Fördermedien genutzt werden.

Weitere Informationen

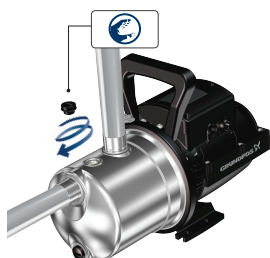
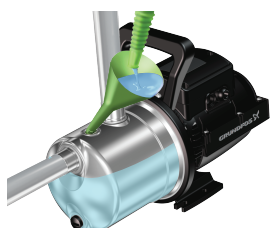
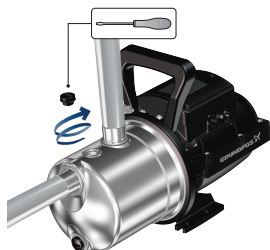
[5.3 Bestimmungsgemäße Verwendung](#)

[5.4 Fördermedien](#)

4.1 Auffüllen des Produkts

Ziehen Sie den Einfüllstopfen immer per Hand fest.

1. Entfernen Sie den Einfüllstopfen.
2. Befüllen Sie die Pumpe mit Wasser.
3. Setzen Sie den Einfüllstopfen wieder ein und ziehen Sie ihn per Hand fest.

**4.2 Einschalten des Produkts**

Führen Sie nach der Installation die folgenden Schritte aus:

1. Öffnen Sie alle Absperrventile. Stellen Sie sicher, dass ausreichend Wasser auf der Zulaufseite der Pumpe vorhanden ist.
2. Schalten Sie die Stromversorgung der Pumpe ein. Daraufhin läuft die Pumpe an. Wenn eine gewisse Saughöhe überwunden werden muss, kann es bis zu fünf Minuten dauern, bis die Pumpe nach dem Einschalten Wasser fördert. Die genaue Dauer ist abhängig von der Länge und dem Durchmesser der Zulaufleitung.
3. Öffnen Sie die Zapfstelle, die am höchsten gelegen oder am weitesten von der Pumpe entfernt ist, damit die im Rohrleitungsnetz eingeschlossene Luft entweichen kann.
4. Wenn Wasser aus der Zapfstelle fließt, schließen Sie sie wieder.
5. Damit ist die Inbetriebnahme abgeschlossen und die Pumpe ist betriebsbereit.

4.2.1 Einschalten einer JP PM

Beachten Sie bei JP-Pumpen mit Druckregler bitte die Kurzanleitung für den PM 1/PM 2. Darin finden Sie eine Anleitung zur Inbetriebnahme des Produkts.



<http://net.grundfos.com/qr/i/98388184>



Baut sich innerhalb von fünf Minuten nach dem Einschalten kein Druck in der Anlage auf, wird der Trockenlaufschutz aktiviert und die Pumpe abgeschaltet. Prüfen Sie vor einem Neustartversuch die Zulaufbedingungen der Pumpe.

4.2.2 Einlaufphase der Wellendichtung

Die Wellendichtungsflächen werden durch das Fördermedium geschmiert. Es können Leckagen von bis zu 10 ml pro Tag bzw. 8 bis 10 Tropfen je Stunde an der Wellendichtung auftreten. Unter normalen Betriebsbedingungen verdampft die austretende Flüssigkeit. Daher wird keine Leckage erfasst.

Nach der ersten Inbetriebnahme der Pumpe oder nach dem Einbau einer neuen Wellendichtung ist eine gewisse Einlaufzeit erforderlich, bevor die Leckrate auf ein vertretbares Niveau sinkt. Die erforderliche Einlaufzeit ist von den Betriebsbedingungen abhängig, d. h. jedes Mal, wenn sich die Betriebsbedingungen ändern, beginnt auch eine neue Einlaufphase.

Austretende Flüssigkeit gelangt über die Entleerungsöffnungen in den Motorflansch.

Installieren Sie das Produkt so, dass eine Leckage keine Schäden verursachen kann.

5. Produktübersicht

Die Jetpumpen und Druckerhöhungsanlagen von Grundfos wurden für häusliche Anwendungen entwickelt. Sie versorgen Haushalte und Gärten sowie kompakte Gewerbeanwendungen mit einem konstanten Strom sauberen Wassers.

JP

Bei der JP-Pumpe handelt es sich um eine selbstansaugende, einstufige Jetpumpe. Die Jetpumpe zeichnet sich durch eine hervorragende Saugleistung sowie einen langen und störungsfreien Betrieb aus. Der eingebaute Ejektor mit Leitschaufeln optimiert die Selbstansaugung. Die JP ist äußerst kompakt und dank des praktischen Tragegriffs leicht zu transportieren. Das Pumpengehäuse ist aus nichtrostendem Stahl gefertigt.

JP-Druckerhöhungsanlagen

Die JP-Druckerhöhungsanlagen sind kompakte Anlagen mit einer Druckregelung, die für die Druckerhöhung eingesetzt werden. Die Druckregelung verbessert den Komfort der Verbraucher, da sie das automatische Ein- und Ausschalten der Pumpe in Abhängigkeit vom Bedarf ermöglicht.

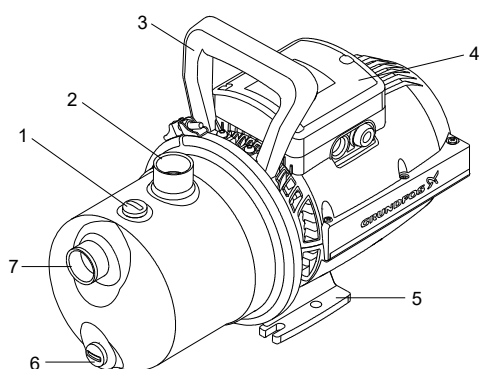
Die JP-Druckerhöhungsanlagen sind in den folgenden Ausführungen erhältlich:

- JP PM: Kombination aus Jetpumpe und Druckregler (Grundfos PM 1)
- JP PT-V: Kombination aus Jetpumpe, vertikalem Druckbehälter und Druckschalter
- JP PT-H: Kombination aus Jetpumpe, horizontalem Druckbehälter und Druckschalter

Ausführung gemäß AISI 316

Es ist eine Sonderausführung der JP-Pumpe erhältlich, deren Komponenten aus einem höherwertigen nichtrostenden Edelstahl gefertigt sind. Diese Pumpe eignet sich besonders für die Reinigung von Schwimmbecken.

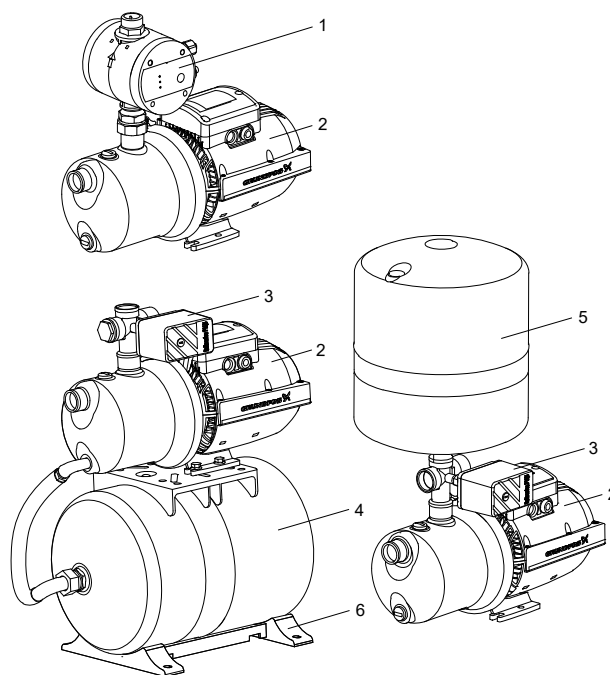
5.1 Produktübersicht: JP-Pumpe



TM072509

Pos.	Beschreibung
1	Einfüllstopfen
2	G1-Druckstutzen
3	Tragegriff
4	Klemmenkasten und Kabelanschluss
5	Grundplatte
6	Entleerungsstopfen
7	G1-Zulaufstutzen

5.2 Produktübersicht: JP-Druckerhöhungsanlage



TM072656

Abb. JP PM (oben), JP PT-H (links), JP PT-V (rechts)

Pos.	Beschreibung
1	Druckregler
2	JP-Pumpe
3	Druckschalter
4	Druckbehälter, horizontal
5	Druckbehälter, vertikal
6	Grundplatte

5.3 Bestimmungsgemäße Verwendung

- ! Verwenden Sie das Produkt nur gemäß den in dieser Montage- und Betriebsanleitung angegebenen Spezifikationen.

Das Produkt ist für die Druckerhöhung von sauberem Wasser in Hauswasseranlagen bestimmt.

Weitere Informationen

[4. Inbetriebnahme des Produkts](#)

[5.4 Fördermedien](#)

5.3.1 Bestimmungsgemäße Verwendung der AISI-316-Ausführung

WARNUNG Stromschlag



Tod oder schwere Körperverletzungen

- Verwenden Sie die Pumpe nicht zum Reinigen oder Warten von Schwimmbecken o. Ä., solange sich noch Personen im Wasser befinden.

ACHTUNG Verunreinigungen im Wasser



Leichte oder mittelschwere Körperverletzungen

- Verwenden Sie das Produkt nicht für Trinkwasser.

Die AISI-316-Ausführung der JP-Pumpe eignet sich besonders für die Reinigung von Schwimmbecken.

5.4 Fördermedien

WARNUNG Entzündlicher Stoff



Tod oder schwere Körperverletzungen
- Verwenden Sie die Pumpe niemals zum Fördern brennbarer Medien wie zum Beispiel Dieselmotorkraftstoff, Benzin oder ähnlicher Flüssigkeiten. Das Produkt darf nur für Wasser verwendet werden.

WARNUNG Giftstoff



Tod oder schwere Körperverletzungen
- Verwenden Sie das Produkt niemals zum Fördern giftiger Medien. Das Produkt darf nur für Wasser verwendet werden.

WARNUNG Ätzender Stoff



Tod oder schwere Körperverletzungen
- Verwenden Sie das Produkt niemals zum Fördern aggressiver Medien. Das Produkt darf nur für Wasser verwendet werden.



Wenn das Wasser Sand, Schluff oder andere Verunreinigungen enthält, besteht das Risiko, dass die Pumpe verstopft und beschädigt wird. Installieren Sie ein Filter auf der Zulaufseite oder verwenden Sie einen schwimmenden Schmutzfänger, um die Pumpe zu schützen.

Das Produkt ist für saubere, dünnflüssige, nicht aggressive, nicht explosive und ungiftige Medien ohne Feststoffe und Fasern geeignet. Beispiele für Fördermedien:

- Trinkwasser
- Regenwasser.

Weitere Informationen

4. Inbetriebnahme des Produkts

5.3 Bestimmungsgemäße Verwendung

5.5 Identifikation

5.5.1 Beispielhaftes Typenschild für die JP-Pumpe und -Druckerhöhungsanlage

GRUNDFOS DK - 8850 Bjerringbro Denmark			
1	Type: JP 5-48 PT-H	No: 99XXXXXX	P4 1825
2	Qmin: 1.2 m ³ /h	Qmax: 4.8 m ³ /h	Tmax amb: 40 °C S1 / 55 °C S3
3	Hmin: 25 m	Hmax: 48.3 m	Tmax liquid: 40 °C S1 / 60 °C S3
4	pmax: 0.6/6 Mpa/bar	Serial nr. XXXXXX	
5	U: 1x230 V~ 50 Hz	P1: 1.45 kW / 1.95 HP	n: 2800 min-1
6	I1/I1: 7.6 A	P2: 1.36 kW / 1.49 HP	25 µF / 250 V~
7	CE, EAC, and other certification marks		
8	Made in Hungary by Grundfos		

Pos.	Beschreibung
1	Typ
2	Min. Förderstrom und max. Förderstrom
3	Min. Förderhöhe und Max. Förderhöhe
4	Max. Druck
5	Versorgungsspannung und Frequenz
6	Volllaststrom
7	Zulassungen
8	Leistungsaufnahme
9	Bemessungsleistung
10	Herstellungsland

Pos.	Beschreibung
11	Kondensatordaten
12	Drehzahl
13	Seriennummer
14	Wärmeklasse
15	Schutzart
16	Werk und Produktionscode (Jahr und Woche)
17	Produktnummer
18	Max. Umgebungstemperatur
19	Max. Flüssigkeitstemperatur

Weitere Informationen

2.1 Prüfen des Produkts

5.5.2 Typenschlüssel für die JP-Pumpe und -Druckerhöhungsanlage

Beispiel:

JP - 3- . 42 . PT- . V . 1x230 V . 50 Hz . 2m . SCHUKO . HU

	Beschreibung
JP	Jetpumpe
3-	Max. Durchflussmenge [m ³ /h]
42	Max. Förderhöhe [m]
	Druckerhöhungskomponente, falls vorhanden:
PT-	<ul style="list-style-type: none"> • PT: Druckbehälter • PM: Druckregler • PS: Druckschalter
	Behältertyp, falls vorhanden:
V	<ul style="list-style-type: none"> • V: Vertikal • H: Horizontal
1x230 V	Spannung [V]
50 Hz	Frequenz [Hz]
2m	Kabellänge [m]
SCHUKO	Steckertyp
HU	Herstellungsland

6. Servicearbeiten

WARNUNG Stromschlag



Tod oder schwere Körperverletzungen
- Schalten Sie die Stromversorgung ab, bevor Sie Arbeiten am Produkt beginnen. Stellen Sie sicher, dass die Stromversorgung nicht versehentlich wieder eingeschaltet werden kann.

WARNUNG Chemische Gefährdung



Tod oder schwere Körperverletzungen
- Vergewissern Sie sich, dass das Produkt ausschließlich zum Fördern von Wasser verwendet wurde. Falls das Produkt zum Fördern von aggressiven Flüssigkeiten verwendet wurde, spülen Sie die Anlage mit sauberem Wasser durch, bevor Sie Arbeiten am Produkt beginnen.

WARNUNG Druckbeaufschlagte Anlage



Tod oder schwere Körperverletzungen
- Entleeren Sie die Anlage oder schließen Sie die Absperrventile auf beiden Seiten der Pumpe, bevor Sie die Pumpe demontieren. Lösen Sie langsam den Entleerungsstopfen und lassen Sie den Druck aus der Anlage ab.

ACHTUNG**Verunreinigungen im Wasser**

Leichte oder mittelschwere Körperverletzungen

- Bevor die Pumpe zum Fördern von Trinkwasser eingesetzt werden kann, muss sie gründlich mit sauberem Wasser durchgespült werden.



Nur qualifizierte Personen dürfen Servicearbeiten an der Pumpe durchführen.

6.1 Wartung

Bei einem normalen Betrieb ist das Produkt wartungsfrei. Verwenden Sie zum Reinigen des Produkts ein trockenes, staubfreies Tuch.

6.2 Warten des Druckbehälters

Prüfen Sie den Vordruck einmal im Jahr.

Die Druckbehälter sind ab Werk mit einem Vordruck beaufschlagt. Siehe das Typenschild des Behälters.

Verwenden Sie keinen Behälter, der Beschädigungen wie Beulen, Lecks oder Korrosion aufweist.

6.2.1 Anpassen des Vordrucks**ACHTUNG****Druckbeaufschlagte Anlage**

Leichte oder mittelschwere Körperverletzungen

- Stellen Sie sicher, dass der Behälter nicht mit Druck beaufschlagt ist, bevor Sie mit Arbeiten am Behälter beginnen.
- Trennen Sie die Pumpe von der Stromversorgung oder schalten Sie die Stromversorgung ab.



1. Vergewissern Sie sich, dass im Behälter kein Druck vorherrscht. Schalten Sie die Pumpe aus und öffnen Sie eine Zapfstelle oder schließen Sie die Absperrventile und entleeren Sie die Pumpe.
2. Messen Sie mit einem geeigneten Manometer den Vordruck.
3. Lassen Sie Luft ab oder füllen Sie Druckluft nach, bis der Vordruck dem empfohlenen Wert entspricht.
4. Falls Wasser während der Überprüfung des Vordrucks entweicht, ist die Membran defekt.

6.3 Servicesätze

Weitere Informationen zu Servicesätzen finden Sie im Grundfos Product Center unter www.product-selection.grundfos.com.

7. Außerbetriebnahme des Produkts**WARNUNG****Stromschlag**

Tod oder schwere Körperverletzungen

- Schalten Sie die Stromversorgung ab, bevor Sie Arbeiten am Produkt beginnen. Stellen Sie sicher, dass die Stromversorgung nicht versehentlich wieder eingeschaltet werden kann.



Falls das Produkt für einen längeren Zeitraum außer Betrieb genommen werden soll, beispielsweise über den Winter, muss es vom Stromnetz getrennt und an einem trockenen Ort aufbewahrt werden. Gehen Sie wie folgt vor:

1. Trennen Sie das Produkt von der Stromversorgung.
2. Öffnen Sie eine Zapfstelle, um den Druck im Rohrnetz abzulassen.
3. Schließen Sie die Absperrventile und/oder entleeren Sie die Rohre.
4. Lösen Sie allmählich den Entleerungsstopfen, um den Druck aus dem Produkt abzulassen.
5. Entleeren Sie das Produkt.
6. Lagern Sie das Produkt unter Beachtung der empfohlenen Lagerbedingungen.

Weitere Informationen

[7.1 Entleeren einer JP und JP PT-V](#)

[7.2 Entleeren einer JP PT-H](#)

[7.3 Lagern des Produkts](#)

7.1 Entleeren einer JP und JP PT-V

Um eine JP-Pumpe oder eine JP-Druckerhöhungsanlage mit vertikalem Druckbehälter zu entleeren, gehen Sie wie folgt vor:

1. Lösen Sie den Entleerungsstopfen mit einem Schraubendreher.
2. Lassen Sie das Wasser aus der Pumpe ab.
3. Wenn die Pumpe leer ist, setzen Sie den Stopfen wieder ein und ziehen Sie ihn per Hand fest.

**Weitere Informationen**

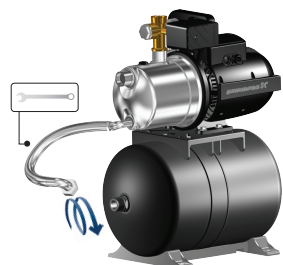
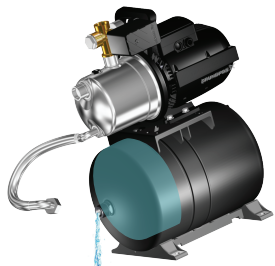
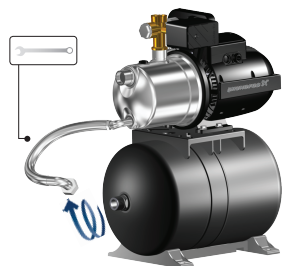
[7. Außerbetriebnahme des Produkts](#)

7.2 Entleeren einer JP PT-H

Um eine JP-Pumpe oder eine JP-Druckerhöhungsanlage mit horizontalem Druckbehälter zu entleeren, gehen Sie wie folgt vor:

1. Entfernen Sie den Entleerungsstopfen und lassen Sie das Wasser aus der Pumpe ab.
2. Schrauben Sie den Schlauch vom Behälter ab.

3. Kippen Sie den Behälter, sodass das Wasser herausfließt.
4. Wenn der Behälter leer ist, schrauben Sie den Schlauch wieder an.



TIM072432

Weitere Informationen

7. Außerbetriebnahme des Produkts

7.3 Lagern des Produkts

WARNUNG Stromschlag



- Tod oder schwere Körperverletzungen
- Schalten Sie die Stromversorgung ab, bevor Sie Arbeiten am Produkt beginnen. Stellen Sie sicher, dass die Stromversorgung nicht versehentlich wieder eingeschaltet werden kann.

Falls die Pumpe eine längere Zeit lang gelagert werden soll, beispielsweise über den Winter, lassen Sie das Wasser ab, indem Sie den Entleerungsstopfen entfernen, und lagern Sie sie an einem trockenen Ort in einem Gebäude.

Während der Lagerung muss die Temperatur zwischen -40 und +70 °C liegen und die relative Luftfeuchtigkeit darf maximal 98 % betragen.

Weitere Informationen

7. Außerbetriebnahme des Produkts

7.4 Frostschutz

Wird das Produkt in Frostperioden nicht benutzt, muss es entleert werden, um Schäden zu vermeiden.

8. Störungssuche

WARNUNG Stromschlag



- Tod oder schwere Körperverletzungen
- Schalten Sie die Stromversorgung ab, bevor Sie Arbeiten am Produkt beginnen. Stellen Sie sicher, dass die Stromversorgung nicht versehentlich wieder eingeschaltet werden kann.

WARNUNG

Chemische Gefährdung

Tod oder schwere Körperverletzungen



- Vergewissern Sie sich, dass das Produkt ausschließlich zum Fördern von Wasser verwendet wurde. Falls das Produkt zum Fördern von aggressiven Flüssigkeiten verwendet wurde, spülen Sie die Anlage mit sauberem Wasser durch, bevor Sie Arbeiten am Produkt beginnen.

WARNUNG

Druckbeaufschlagte Anlage

Tod oder schwere Körperverletzungen



- Entleeren Sie die Anlage oder schließen Sie die Absperrventile auf beiden Seiten des Produkts, bevor Sie das Produkt demontieren. Lösen Sie langsam den Entleerungsstopfen und lassen Sie den Druck aus der Anlage ab.

8.1 Die Pumpe läuft nicht an

Cause Die Stromversorgung ist unterbrochen.

Remedy Setzen Sie den Schutzscharter zurück oder ersetzen Sie die Sicherungen. Brennen die neuen Sicherungen ebenfalls durch, überprüfen Sie die Elektroinstallation.

Cause Die Pumpe ist durch Verunreinigungen verstopft.

- Remedy**
1. Reinigen Sie die Pumpe.
 2. Reinigen und ersetzen Sie ggf. den Schmutzfänger in der Zulaufleitung.

Cause Der Motor ist defekt.

Remedy Ersetzen Sie die Pumpe.

8.2 Die Pumpe schaltet sich während des Betriebs unerwartet ab und läuft nach einer Weile wieder an

Der Thermostalter im Motor hat wegen Überhitzung ausgelöst und die Pumpe läuft im Aussetzbetrieb. Der Thermostalter schaltet die Pumpe automatisch wieder ein, sobald der Motor auf Normaltemperatur abgekühlt ist. Besteht das Problem weiterhin, überprüfen Sie die folgenden möglichen Ursachen:

Cause Das Laufrad ist blockiert.

Remedy Reinigen Sie die Pumpe.

Cause Der Motor ist defekt.

Remedy Ersetzen Sie die Pumpe.

Cause Die Umgebungstemperatur ist zu hoch.

Remedy Stellen Sie sicher, dass die Umgebungstemperatur den auf dem Typenschild angegebenen Wert für die maximale Umgebungstemperatur nicht überschreitet.

8.3 Die Pumpe läuft, fördert aber nicht die erwartete Menge Wasser

Cause Die Druckleitung ist verstopft.

In einem solchen Fall fördert die Pumpe meist eine reduzierte Menge Wasser bei hohem Druck.

Remedy Reinigen Sie die Leitung oder öffnen Sie die Absperrventile (falls vorhanden).

Cause Die Pumpe ist nicht mit Wasser gefüllt.

Remedy Füllen Sie Wasser in die Pumpe.

- Cause** Die Zulaufleitung ist durch Verunreinigungen verstopft.
- Remedy** Reinigen Sie die Zulaufleitung. Reinigen und ersetzen Sie ggf. den Schmutzfänger in der Zulaufleitung.
- Cause** Die Pumpe ist durch Verunreinigungen verstopft.
- Remedy** Reinigen Sie die Pumpe. Reinigen und ersetzen Sie ggf. den Schmutzfänger in der Zulaufleitung.
- Cause** Die Saughöhe ist zu hoch.
- Remedy** Ändern Sie die Aufstellung der Pumpe. Die Saughöhe darf 8 m nicht überschreiten.
- Cause** Die Zulaufleitung ist zu lang.
- Remedy** Ändern Sie die Aufstellung der Pumpe.
- Cause** Der Durchmesser der Zulaufleitung ist zu klein.
- Remedy** Tauschen Sie die Zulaufleitung aus.
- Cause** Die Zulaufleitung ist nicht tief genug eingetaucht.
- Remedy** Vergewissern Sie sich, dass die Zulaufleitung ausreichend tief im Fördermedium eingetaucht ist.
- Cause** Die Zulaufleitung ist undicht.
- Remedy** Reparieren oder ersetzen Sie die Leitung.

8.4 Störungssuche bei Druckerhöhungsanlagen mit Druckregler

8.4.1 Bedienfeld des Druckreglers PM 1

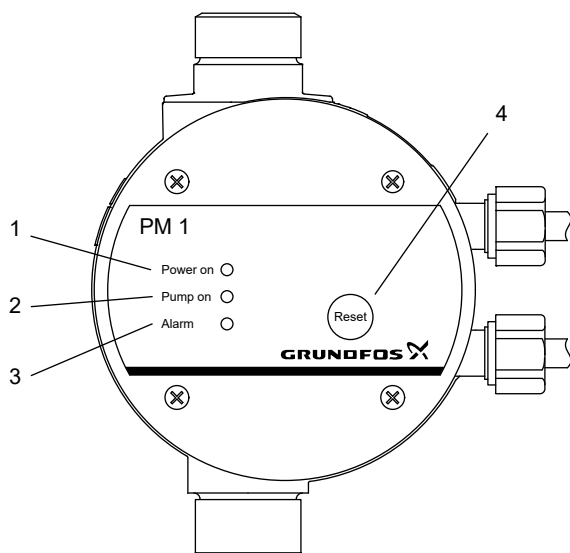


Abb. Bedienfeld des Druckreglers PM 1

TM039360

Pos.	Symbol	Beschreibung
1	Power on	Wenn der Strom eingeschaltet ist, leuchtet die grüne Meldeleuchte.
2	Pump on	Wenn die Pumpe läuft, leuchtet die grüne Meldeleuchte.
3	Alarm	Wenn die Pumpe wegen einer Betriebsstörung abgeschaltet wurde, leuchtet oder blinkt die rote Meldeleuchte.
4	Reset	Die Reset-Taste wird für folgende Zwecke verwendet: <ul style="list-style-type: none"> • Zurücksetzen der Störmeldungen • Aktivieren und Deaktivieren der Funktion zum Schutz vor zu häufigem Ein- und Ausschalten

Um die Betriebsbereitschaft der Meldeleuchten zu prüfen, leuchten sie alle, wenn die Stromversorgung eingeschaltet wird.

8.4.2 Die Alarm-Meldeleuchte blinkt einmal in regelmäßigen Abständen

Für Anlagen ohne Druckbehälter.

Die Pumpe hat sich zu oft aus- und eingeschaltet und wurde daher von der Schutzfunktion ausgeschaltet.

Cause Eine Entnahmestelle wurde nach Gebrauch nicht wieder vollständig geschlossen.

Remedy Schließen Sie alle Entnahmestellen vollständig.

Cause In der Anlage gibt es ein kleines Leck.

Remedy Beseitigen Sie alle Undichtigkeiten in der Anlage.

8.4.3 Die Alarm-Meldeleuchte leuchtet

Cause Trockenlauf. Die Wasserversorgung zur Pumpe ist ganz oder teilweise unterbrochen.

Der Trockenlaufschutz hat die Pumpe ausgeschaltet.

Remedy Sorgen Sie für eine ausreichende Wasserversorgung der Pumpe.

Cause Die Stromversorgung zur Pumpe ist unterbrochen.

Remedy Prüfen Sie den Stecker und die Kabelanschlüsse und vergewissern Sie sich, dass der eingebaute Schutzschalter nicht ausgelöst hat.

Cause Der Motorschutz der Pumpe hat wegen Überlastung ausgelöst.

Remedy Stellen Sie sicher, dass Motor und Pumpe nicht blockiert sind.

Cause Der Druckregler ist defekt.

Remedy Ersetzen oder reparieren Sie den Druckregler. Weitere Informationen finden Sie in der Serviceanleitung unter <https://product-selection.grundfos.com>.

8.4.4 Die grüne Meldeleuchte neben „Power on“ ist aus, obwohl die Stromversorgung eingeschaltet ist

Cause Die Sicherungen in der Elektroinstallation sind durchgebrannt.

Remedy Ersetzen Sie die Sicherungen. Brennen die neuen Sicherungen ebenfalls durch, überprüfen Sie die Elektroinstallation.

Cause Der Fehlerstrom-Schutzschalter oder Fehlerspannungs-Schutzschalter hat ausgelöst.

Remedy Schalten Sie den Leistungsschalter wieder ein.

Cause **Der Druckregler ist defekt.**

Remedy Ersetzen oder reparieren Sie den Druckregler.
Weitere Informationen finden Sie in der Serviceanleitung unter <https://product-selection.grundfos.com>.

8.4.5 Die grüne Meldeleuchte neben „Pump on“ leuchtet, aber die Pumpe läuft nicht an

Cause **Die Stromversorgung zur Pumpe ist unterbrochen.**

Remedy Prüfen Sie den Stecker und die Kabelanschlüsse und vergewissern Sie sich, dass der eingebaute Schutzschalter nicht ausgelöst hat.

Cause **Der Motorschutz der Pumpe hat wegen Überlastung ausgelöst.**

Remedy Stellen Sie sicher, dass Motor und Pumpe nicht blockiert sind.

Cause **Die Pumpe ist defekt.**

Remedy Reparieren oder ersetzen Sie die Pumpe.

Cause **Der Druckregler ist defekt.**

Remedy Ersetzen oder reparieren Sie den Druckregler.
Weitere Informationen finden Sie in der Serviceanleitung unter <https://product-selection.grundfos.com>.

8.4.6 Die Pumpe läuft nicht an, wenn Wasser entnommen wird

Die grüne Meldeleuchte neben „Pump on“ ist aus.

Cause **Der Höhenunterschied zwischen dem Druckregler und der Zapfstelle ist zu groß.**

Remedy Passen Sie die Installation entsprechend an oder erhöhen Sie den Einschaltdruck.

Cause **Der Druckregler ist defekt.**

Remedy Ersetzen oder reparieren Sie den Druckregler.
Weitere Informationen finden Sie in der Serviceanleitung unter <https://product-selection.grundfos.com>.

8.4.7 Die Pumpe schaltet sich nicht ab

Cause **Die Pumpe kann den erforderlichen Enddruck nicht liefern.**

Remedy Ersetzen Sie die Pumpe.

Cause **Der Einschaltdruck ist zu hoch eingestellt.**

Remedy

- PM 1: Der Einschaltdruck ist werkseitig voreingestellt. Vergewissern Sie sich, dass Ihr Produkt richtig ausgelegt ist.
- PM 2, PM TWIN: Stellen Sie einen niedrigeren Einschaltdruck ein.

Cause **Das Rückschlagventil ist in geöffneter Stellung blockiert.**

Remedy Reinigen oder ersetzen Sie das Rückschlagventil.

Cause **Der Druckregler ist defekt.**

Remedy Ersetzen oder reparieren Sie den Druckregler.
Weitere Informationen finden Sie in der Serviceanleitung unter <https://product-selection.grundfos.com>

8.5 Störungssuche bei Druckerhöhungsanlagen mit Druckbehälter

8.5.1 Die Druckerhöhungsanlage schaltet sich zu oft aus und ein

Cause **Der Vordruck ist falsch eingestellt.**

Remedy Passen Sie den Druck im Membrandruckbehälter an.

Cause **Die Leitungen sind undicht.**

Remedy Überprüfen und reparieren Sie die Rohrleitungen.

Cause **Die Membran ist beschädigt. Wasser tritt aus, wenn das Luftventil nach unten gedrückt wird.**

Remedy Ersetzen Sie den Druckbehälter.

9. Technische Daten

9.1 Betriebsbedingungen

Anlagendruck	Max. 6 bar/0,60 MPa
Saughöhe	Max. 8 m einschließlich Druckverlusten in der Zulaufleitung bei einer Medientemperatur von 20 °C
Medientemperatur	Max. 40 °C (S1)/60 °C (S3)
Umgebungstemperatur	Max. 40 °C (S1)/55 °C (S3)
Relative Luftfeuchtigkeit	Max. 98 %
Schutzart	IP44
Wärmeklasse	F
Versorgungsspannung	1 x 220–240 V, 50/60 Hz 1 x 115 V, 60 Hz
Anzahl der Ein- und Ausschaltungen	Max. 20 pro Stunde
Schalldruckpegel	Max. Schalldruckpegel der Pumpe: JP 3-42: 68 [dB(A)] JP 4-47: 70 [dB(A)] JP 4-54: 74 [dB(A)] JP 5-48: 81 [dB(A)]

9.2 Förderhöhe und Förderstrom

Max. Förderhöhe	JP 3-42: 42 m
	JP 4-47: 47 m
	JP 4-54: 54 m
	JP 5-48: 48 m
Max. Durchflussmenge	JP 3-42: 3 m ³ /h
	JP 4-47: 4 m ³ /h
	JP 4-54: 4 m ³ /h
	JP 5-48: 5 m ³ /h

9.3 Zulaufdruck

Max. Zulaufdruck	JP 3-42: 1,5 bar/0,15 MPa
	JP 4-47: 1,0 bar/0,10 MPa
	JP 4-54: 0,5 bar/0,05 MPa
	JP 5-48: 1,0 bar/0,10 MPa

9.4 Sonstige Daten

	Voreingestellter Einschaltdruck:
Einschaltdruck	JP PM: 1,5 bar
	JP PT-V: 2,2 bar
	JP PT-H: 2,2 bar
Min./max. Lagerungstemperatur	-20/+70 °C

10. Entsorgung des Produkts

Dieses Produkt bzw. Teile davon müssen umweltgerecht entsorgt werden.

1. Nehmen Sie öffentliche oder private Entsorgungsbetriebe in Anspruch.
2. Sollte dies nicht möglich sein, wenden Sie sich bitte an eine Grundfos-Niederlassung oder -Servicewerkstatt in Ihrer Nähe.
3. Altbatterien bzw. Altakkus müssen in Übereinstimmung mit den nationalen Vorschriften an den entsprechenden Sammelstellen abgegeben werden. Wenden Sie sich im Zweifelsfall bitte an Ihre nächste Grundfos-Niederlassung.



Das Symbol mit einer durchgestrichenen Mülltonne weist darauf hin, dass das jeweilige Produkt nicht im Haushaltsmüll entsorgt werden darf. Wenn ein Produkt, das mit diesem Symbol gekennzeichnet ist, das Ende seiner Lebensdauer erreicht hat, bringen Sie es zu einer geeigneten Sammelstelle. Weitere Informationen hierzu erhalten Sie von den zuständigen Behörden vor Ort. Die separate Entsorgung und das Recycling dieser Produkte trägt dazu bei, die Umwelt und die Gesundheit der Menschen zu schützen.

Siehe auch die Informationen zur Entsorgung auf www.grundfos.com/product-recycling

Argentina

Bombas GRUNDFOS de Argentina S.A.
Ruta Panamericana km. 37.500 Centro
Industrial Garin
1619 - Garin Pcia. de B.A.
Tel.: +54-3327 414 444
Fax: +54-3327 45 3190

Australia

GRUNDFOS Pumps Pty. Ltd.
P.O. Box 2040
Regency Park
South Australia 5942
Tel.: +61-8-8461-4611
Fax: +61-8-8340-0155

Austria

GRUNDFOS Pumpen Vertrieb Ges.m.b.H.
Grundfosstraße 2
A-5082 Grödig/Salzburg
Tel.: +43-6246-883-0
Fax: +43-6246-883-30

Belgium

N.V. GRUNDFOS Bellux S.A.
Boomsesteenweg 81-83
B-2630 Aartselaar
Tel.: +32-3-870 7300
Fax: +32-3-870 7301

Belarus

Представительство ГРУНДФОС в Минске
220125, Минск
ул. Шафарнянская, 11, оф. 56, БЦ «Порт»
Tel.: +7 (375 17) 286 39 72/73
Факс: +7 (375 17) 286 39 71
E-mail: minsk@grundfos.com

Bosnia and Herzegovina

GRUNDFOS Sarajevo
Zmaja od Bosne 7-7A
BiH-71000 Sarajevo
Tel.: +387 33 592 480
Fax: +387 33 590 465
www.ba.grundfos.com
E-mail: grundfos@bih.net.ba

Brazil

BOMBAS GRUNDFOS DO BRASIL
Av. Humberto de Alencar Castelo Branco,
630
CEP 09850 - 300
São Bernardo do Campo - SP
Tel.: +55-11 4393 5533
Fax: +55-11 4343 5015

Bulgaria

Grundfos Bulgaria EOOD
Slatina District
Iztochna Tangenta street no. 100
BG - 1592 Sofia
Tel.: +359 2 49 22 200
Fax: +359 2 49 22 201
E-mail: bulgaria@grundfos.bg

Canada

GRUNDFOS Canada Inc.
2941 Brighton Road
Oakville, Ontario
L6H 6C9
Tel.: +1-905 829 9533
Fax: +1-905 829 9512

China

GRUNDFOS Pumps (Shanghai) Co. Ltd.
10F The Hub, No. 33 Suhong Road
Minhang District
Shanghai 201106 PRC
Tel.: +86 21 612 252 22
Fax: +86 21 612 253 33

Columbia

GRUNDFOS Colombia S.A.S.
Km 1.5 vía Siberia-Cota Conj. Potrero
Chico,
Parque Empresarial Arcos de Cota Bod. 1A.
Cota, Cundinamarca
Tel.: +57(1)-2913444
Fax: +57(1)-8764586

Croatia

GRUNDFOS CROATIA d.o.o.
Buzinski prilaz 38, Buzin
HR-10010 Zagreb
Tel.: +385 1 6595 400
Fax: +385 1 6595 499
www.hr.grundfos.com

Czech Republic

GRUNDFOS Sales Czechia and Slovakia
s.r.o.
Čajkovského 21
779 00 Olomouc
Tel.: +420-585-716 111

Denmark

GRUNDFOS DK A/S
Martin Bachs Vej 3
DK-8850 Bjerringbro
Tel.: +45-87 50 50 50
Fax: +45-87 50 51 51
E-mail: info_GDK@grundfos.com
www.grundfos.com/DK

Estonia

GRUNDFOS Pumps Eesti OÜ
Peterburi tee 92G
11415 Tallinn
Tel.: + 372 606 1690
Fax: + 372 606 1691

Finland

OY GRUNDFOS Pumput AB
Trukkikuja 1
FI-01360 Vantaa
Tel.: +358-(0) 207 889 500

France

Pompes GRUNDFOS Distribution S.A.
Parc d'Activités de Chesnes
57, rue de Malacombe
F-38290 St. Quentin Fallavier (Lyon)
Tel.: +33-4 74 82 15 15
Fax: +33-4 74 94 10 51

Germany

GRUNDFOS GMBH
Schlüterstr. 33
40699 Erkrath
Tel.: +49-(0) 211 929 69-0
Fax: +49-(0) 211 929 69-3799
E-mail: infoservice@grundfos.de
Service in Deutschland:
kundendienst@grundfos.de

Greece

GRUNDFOS Hellas A.E.B.E.
20th km. Athinon-Markopoulou Av.
P.O. Box 71
GR-19002 Peania
Tel.: +0030-210-66 83 400
Fax: +0030-210-66 46 273

Hong Kong

GRUNDFOS Pumps (Hong Kong) Ltd.
Unit 1, Ground floor, Siu Wai Industrial
Centre
29-33 Wing Hong Street & 68 King Lam
Street, Cheung Sha Wan
Kowloon
Tel.: +852-27861706 / 27861741
Fax: +852-27858664

Hungary

GRUNDFOS Hungária Kft.
Tópark u. 8
H-2045 Törökbálint
Tel.: +36-23 511 110
Fax: +36-23 511 111

India

GRUNDFOS Pumps India Private Limited
118 Old Mahabalipuram Road
Thoraiakkam
Chennai 600 097
Tel.: +91-44 2496 6800

Indonesia

PT GRUNDFOS Pompa
Graha Intirub Lt. 2 & 3
Jin. Cililitan Besar No.454. Makasar,
Jakarta Timur
ID-Jakarta 13650
Tel.: +62 21-469-51900
Fax: +62 21-460 6910 / 460 6901

Ireland

GRUNDFOS (Ireland) Ltd.
Unit A, Merrywell Business Park
Ballymount Road Lower
Dublin 12
Tel.: +353-1-4089 800
Fax: +353-1-4089 830

Italy

GRUNDFOS Pompe Italia S.r.l.
Via Gran Sasso 4
I-20060 Truccazzano (Milano)
Tel.: +39-02-95838112
Fax: +39-02-95309290 / 95838461

Japan

GRUNDFOS Pumps K.K.
1-2-3, Shin-Miyakoda, Kita-ku
Hamamatsu
431-2103 Japan
Tel.: +81 53 428 4760
Fax: +81 53 428 5005

Korea

GRUNDFOS Pumps Korea Ltd.
6th Floor, Aju Building 679-5
Yeoksam-dong, Kangnam-ku, 135-916
Seoul, Korea
Tel.: +82-2-5317 600
Fax: +82-2-5633 725

Latvia

SIA GRUNDFOS Pumps Latvia
Deglava biznesa centrs
Augusta Deglava ielā 60
LV-1035, Rīga,
Tel.: + 371 714 9640, 7 149 641
Fax: + 371 914 9646

Lithuania

GRUNDFOS Pumps UAB
Smolensko g. 6
LT-03201 Vilnius
Tel.: + 370 52 395 430
Fax: + 370 52 395 431

Malaysia

GRUNDFOS Pumps Sdn. Bhd.
7 Jalan Peguam U1/25
Glenmarie Industrial Park
40150 Shah Alam, Selangor
Tel.: +60-3-5569 2922
Fax: +60-3-5569 2866

Mexico

Bombas GRUNDFOS de México
S.A. de C.V.
Boulevard TLC No. 15
Parque Industrial Stiva Aeropuerto
Apodaca, N.L. 66600
Tel.: +52-81-8144 4000
Fax: +52-81-8144 4010

Netherlands

GRUNDFOS Netherlands
Veluwezoom 35
1326 AE Almere
Postbus 22015
1302 CA ALMERE
Tel.: +31-88-478 6336
Fax: +31-88-478 6332
E-mail: info_gnl@grundfos.com

New Zealand

GRUNDFOS Pumps NZ Ltd.
17 Beatrice Tinsley Crescent
North Harbour Industrial Estate
Albany, Auckland
Tel.: +64-9-415 3240
Fax: +64-9-415 3250

Norway

GRUNDFOS Pumper A/S
Stramsveien 344
Postboks 235, Leirdal
N-1011 Oslo
Tel.: +47-22 90 47 00
Fax: +47-22 32 21 50

Poland

GRUNDFOS Pompy Sp. z o.o.
ul. Klonowa 23
Baranowo k. Poznania
PL-62-081 Przemierowo
Tel.: (+48-61) 650 13 00
Fax: (+48-61) 650 13 50

Portugal

Bombas GRUNDFOS Portugal, S.A.
Rua Calvet de Magalhães, 241
Apartado 1079
P-2770-153 Paço de Arcos
Tel.: +351-21-440 76 00
Fax: +351-21-440 76 90

Romania

GRUNDFOS Pompe România SRL
Bd. Biruintei, nr 103
Pantelimon county Ilfov
Tel.: +40 21 200 4100
Fax: +40 21 200 4101
E-mail: romania@grundfos.ro

Russia

ООО Грундфос Россия
ул. Школьная, 39-41
Москва, RU-109544, Russia
Тел. (+7) 495 564-88-00 (495) 737-30-00
Факс (+7) 495 564 8811
E-mail grundfos.moscow@grundfos.com

Serbia

Grundfos Srbija d.o.o.
Omladinskih brigada 90b
11070 Novi Beograd
Tel.: +381 11 2258 740
Fax: +381 11 2281 769
www.rs.grundfos.com

Singapore

GRUNDFOS (Singapore) Pte. Ltd.
25 Jaian Tukang
Singapore 619264
Tel.: +65-6681 9688
Fax: +65-6681 9689

Slovakia

GRUNDFOS s.r.o.
Prievozská 4D 821 09 BRATISLAVA
Tel.: +421 2 5020 1426
sk.grundfos.com

Slovenia

GRUNDFOS LJUBLJANA, d.o.o.
Leskoškova 9e, 1122 Ljubljana
Tel.: +386 (0) 1 568 06 10
Fax: +386 (0) 1 568 06 19
E-mail: tehnika-si@grundfos.com

South Africa

GRUNDFOS (PTY) LTD
Corner Mountjoy and George Allen Roads
Wilbart Ext. 2, Bedfordview 2008
Tel.: (+27) 11 579 4800
Fax: (+27) 11 455 6066
E-mail: lsmart@grundfos.com

Spain

Bombas GRUNDFOS España S.A.
Camino de la Fuenteclilla, s/n
E-28110 Algete (Madrid)
Tel.: +34-91-848 8800
Fax: +34-91-628 0465

Sweden

GRUNDFOS AB
Bruggacherstrasse 6)
431 24 Mölndal
Tel.: +46 31 332 23 000
Fax: +46 31 331 94 60

Switzerland

GRUNDFOS Pumpen AG
Bruggacherstrasse 10
CH-8117 Fällanden/ZH
Tel.: +41-44-806 8111
Fax: +41-44-806 8115

Taiwan

GRUNDFOS Pumps (Taiwan) Ltd.
7 Floor, 219 Min-Chuan Road
Taichung, Taiwan, R.O.C.
Tel.: +886-4-2305 0868
Fax: +886-4-2305 0878

Thailand

GRUNDFOS (Thailand) Ltd.
92 Chaloem Phrakiat Rama 9 Road
Dokmai, Pravej, Bangkok 10250
Tel.: +66-2-725 8999
Fax: +66-2-725 8998

Turkey

GRUNDFOS POMPA San. ve Tic. Ltd. Sti.
Gebze Organize Sanayi Bölgesi
Ihsan dede Caddesi
2. yol 200. Sokak No. 204
41490 Gebze/ Kocaeli
Tel.: +90 - 262-679 7979
Fax: +90 - 262-679 7905
E-mail: satis@grundfos.com

Ukraine

Бізнес Центр Європа
Столичне шосе, 103
м. Київ, 03131, Україна
Tel.: (+38 044) 237 04 00
Fax: (+38 044) 237 04 01
E-mail: ukraine@grundfos.com

United Arab Emirates

GRUNDFOS Gulf Distribution
P.O. Box 16768
Jebel Ali Free Zone, Dubai
Tel.: +971 4 8815 166
Fax: +971 4 8815 136

United Kingdom

GRUNDFOS Pumps Ltd.
Grovebury Road
Leighton Buzzard/Beds. LU7 4TL
Tel.: +44-1525-850000
Fax: +44-1525-850011

U.S.A.

GRUNDFOS Pumps Corporation
9300 Loiret Boulevard
Lenexa, Kansas 66219 USA
Tel.: +1 913 227 3400
Fax: +1 913 227 3500

Uzbekistan

Grundfos Tashkent, Uzbekistan
The Representative Office of Grundfos
Kazakhstan in Uzbekistan
38a, Oybek street, Tashkent
Tel.: (+998) 71 150 3290 / 71 150 3291
Fax: (+998) 71 150 3292

Revision Info

Last revised on 17-10-2018

99520338 122018
ECM: 1244124

Trademarks displayed in this material, including but not limited to Grundfos, the Grundfos logo and "be think innovate" are registered trademarks owned by The Grundfos Group. All rights reserved. © 2018 Grundfos Holding A/S, all rights reserved.