



AUTOBETANKUNG



KRAFTSTOFFMANAGEMENT-SYSTEM



KITS



PUMPEN



ZÄHLER



ZAPFVENTILZÄHLER

# MCBOX B.SMART

## MERKMALE

- IDEAL FÜR BESTEHENDE ANLAGEN
- FÜR ALLE PUMPEN GEEIGNET
- IMPULSZÄHLEREINGANG
- NATIV MIT B.SMART CLOUD SOFTWARE

MCBOX B.SMART ist das neue fortschrittliche Modell des MCBOX AdBlue®-Steuersystems (elektronische Steuertafel, mit der Sie jede Art von AC/DC-Pumpe, Impulsliterzähler, ZAPFVENTIL und Kraftstoffniveauschalter steuern können), das in das neue Kraftstoffmanagement- und Überwachungssystem PIUSI B.SMART integriert ist. PIUSI MCBOX B.SMART eignet sich für verschiedene Anwendungen und Branchen wie Landwirtschaft, Automobil, Logistik und Industrie.

## LEISTUNGSPARAMETER

**AC/DC**  
STROMVERSORGUNG  
SPANNUNG

BIS ZU  
**500**  
SPEICHERBARE  
TRANSAKTIONEN



MCBOX B.SMART



## VERPACKUNG

CODE	GEWICHT		VERPACKUNG		
	KG	LBS	MM	ZOLL	STCK./KARTON
FO0599000	5,2	11,5	300X300X180	11.8X11.8X7.1	1
FO0599040	5,2	11,5	300X300X180	11.8X11.8X7.1	1
FO0599080	5,2	11,5	300X300X180	11.8X11.8X7.1	1
FO0599010	5,4	11,8	300X300X180	11.8X11.8X7.1	1
FO0599050	5,4	11,8	300X300X180	11.8X11.8X7.1	1
FO0599100	5,4	11,8	300X300X180	11.8X11.8X7.1	1
FO0599060	5,4	11,8	300X300X180	11.8X11.8X7.1	1
FO0599070	5,4	11,8	300X300X180	11.8X11.8X7.1	1
FO0599110	5,4	11,8	300X300X180	11.8X11.8X7.1	1



ZAPFVENTILE



FILTERUNG



FLÜSSIGKEIT-SÜBERWACHUNG



SCHLAUCHAUFROLLER



ZUBEHÖR



MERCHANDISE



LUFT



FROSTSCHUTZ



AdBlue®



BIODIESEL



DIESEL



LEBENSM.



BENZIN



SCHMIERM.



KEROSIN



ÖL



WASSER



WISCHERFLÜSS.

## ANSCHLUSS SCHEMA



SUZZARABLUPE PUMP AC



K24 PULSE METER



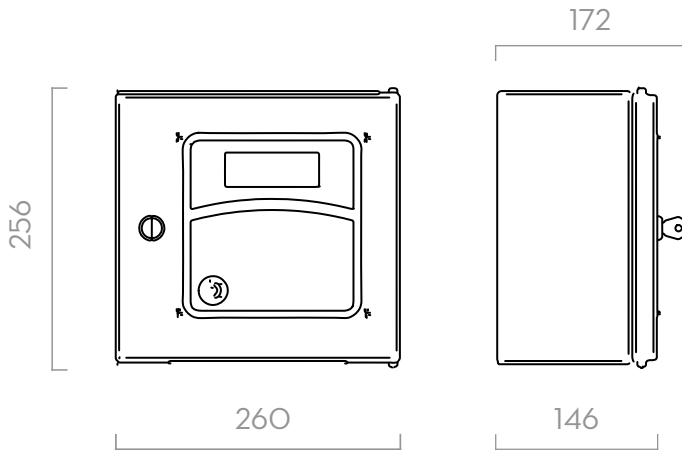
OCIO



NOZZLE SWITCH WITH SB325\_X



## ABMESSUNGEN



Maße in Millimetern

## LIEFERUMFANG

- MCBOX B.SMART
- DRIVER ACCESS ADD-ON
- BEDIENUNGSANLEITUNG

## EINZELHEITEN



EINFACHER ZUGANG ZU ANSCHLÜSSEN



OCIO 2.0 AUF ANFRAGE



B.SMART CLOUD-SOFTWARE



B.SMART MOBILE APP

## TECHNISCHE DATEN

CODE	BESCHREIBUNG	FLÜSSIGKEITSART	SPANNUNG				B.SMART CLOUD SOFTWARE/APP
			AC VOLT/HZ DC VOLT	AC VOLT/HZ DC VOLT	POWER WATT	AMP. MAX. (load motor)	
FO0599000	MCBOX 100-240V B.SMART 10 ACCESS	A Ad B D F G G K O W W	100V-240V	50/60 HZ	5 W	15 A	ANFRAGE
FO0599040	MCBOX 100-240V B.SMART 20 ACCESS	A Ad B D F G G K O W W	100V-240V	50/60 HZ	5 W	15 A	ANFRAGE
FO0599080	MCBOX 100-240V B.SMART 50 ACCESS	A Ad B D F G G K O W W	100V-240V	50/60 HZ	5 W	15 A	ANFRAGE
FO0599010	MCBOX 12V B.SMART 10 ACCESS	A Ad B D F G G K O W W	12 V		5 W	50 A	ANFRAGE
FO0599050	MCBOX 12V B.SMART 20 ACCESS	A Ad B D F G G K O W W	12 V		5 W	50 A	ANFRAGE
FO0599100	MCBOX 12V B.SMART 50 ACCESS	A Ad B D F G G K O W W	12 V		5 W	50 A	ANFRAGE
FO0599060	MCBOX 24V B.SMART 10 ACCESS	A Ad B D F G G K O W W	24 V		5 W	25 A	ANFRAGE
FO0599070	MCBOX 24V B.SMART 20 ACCESS	A Ad B D F G G K O W W	24 V		5 W	25 A	ANFRAGE
FO0599110	MCBOX 24V B.SMART 50 ACCESS	A Ad B D F G G K O W W	24 V		5 W	25 A	ANFRAGE

# MCBOX B.SMART